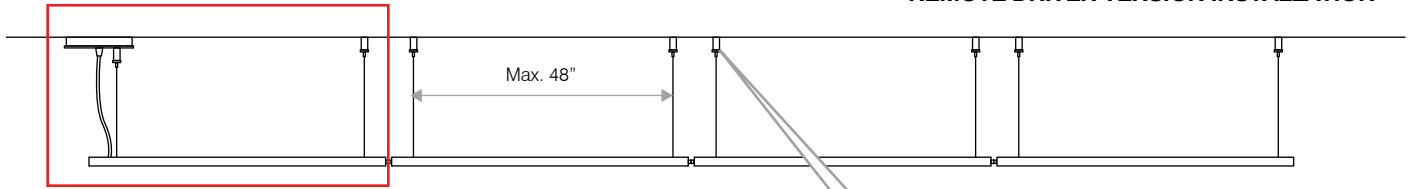
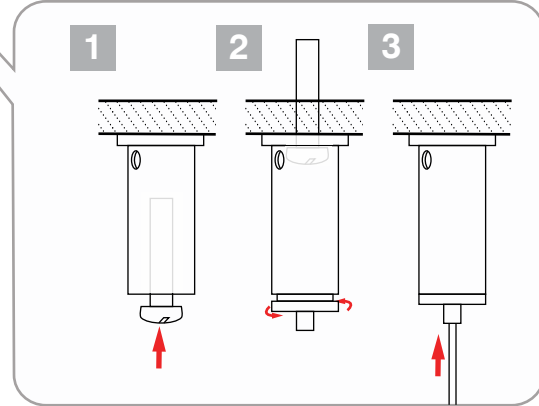
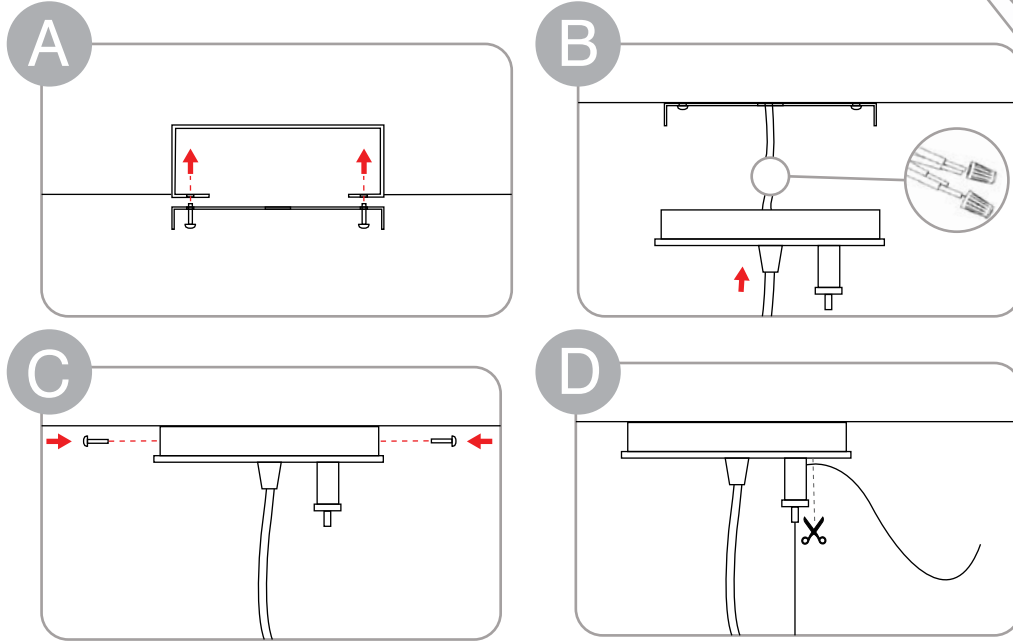


PROFILE SYSTEM

REMOTE DRIVER VERSION INSTALLATION



*please be aware that the **location of your junction box** is where your profile run begins.



Please make sure the cable gripper is anchor to weight bearing surface.
Assurez-vous que la structure peut supporter le poids nécessaire.

1) mount cable gripper base to ceiling structure with screw. (not included) please make sure the cable gripper is anchor to weight bearing surface.

Installer la base de fixation du serre-câble à la structure du plafond. Assurez-vous que la structure peut supporter le poids nécessaire.

2) attach cable gripper to base.

Fixer le serre-câble à la base de fixation.

3) insert aircraft cable. (included with fixture)

Insérer le câble de suspension (inclus avec le luminaire)



read and follow these instructions before installing or maintaining this product

- this product is suitable for **DRY INDOOR LOCATIONS ONLY**
- make sure this product is NOT on the same circuit as inductive loads, (e.g. fluorescent bulbs, discharge bulbs, ventilation fans, etc...)
- allow air to flow freely around the fixture
- the electric box must be able support a weight of 10 kg.
- Do not switch on line voltage until all wiring is complete
- Incorrect wiring will result in irreparable damage to LED and power supply
- This product should only be installed by a licensed electrician

switch off the line voltage supply

- A** Mount cross bar across junction box.
- B** Connect electrical wiring in junction box.
- C** secure canopy by fastening the two(2) screws through the lined up holes.
- D** Thread end of cable through cable gripper. Adjust air craft cable if needed. Trim to length.

veuillez lire et suivre ces instructions avant l'installation ou l'entretien de ce produit

- Ce produit convient pour une installation **DANS UN ENDROIT SEC SEULEMENT**
- Assurer vous que des charges inductives ne se retrouvent pas sur le même circuit que ce produit, (i.e. fluorescent, ampoules à décharge, ventilateurs, etc...)
- Permettre à l'air de circuler librement autour du luminaire
- La boîte de jonction doit pouvoir supporter un poids de 10kg
- Compléter les branchements avant de mettre sous tension
- Un branchement incorrect créerait des dommages irréparables à l'alimentation et au DEL
- Ce produit devrait être uniquement installé par un électricien qualifié

mettre le courant hors tension

- A** Fixer la traverse à la boîte de jonction.
- B** Relier l'alimentation au secteur.
- C** fixer le pavillon en place, en introduisant une vis dans chacun des trous (2) et en serrant en place.
- D** Passer l'extrémité du câble de suspension dans le serre-câble. Ajuster la longueur du fil de suspension selon la hauteur désirée et couper si nécessaire.



WARRANTY

- This product must be installed in accordance with all applicable installation codes and ordinance
- Limited two (2) years warranty
- Warranty is void in the eventuality of unauthorized modifications and/or improper use

GARANTIE

- Ce produit doit être installé conformément au code d'installation et autres normes applicables
- Garantie limitée de deux (2) ans
- La garantie est non valide advenant une modification non autorisée ou un usage non approprié