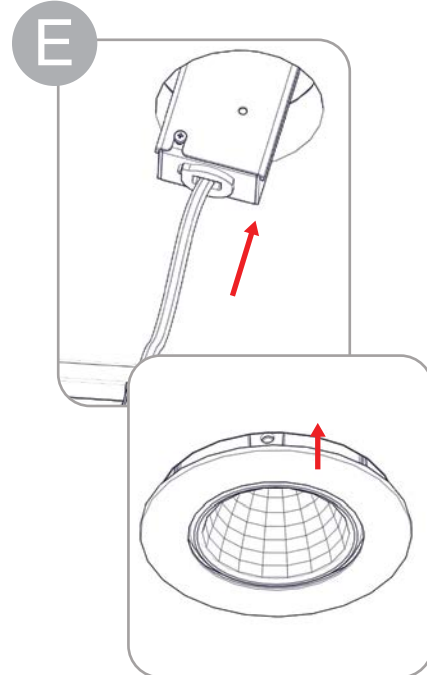
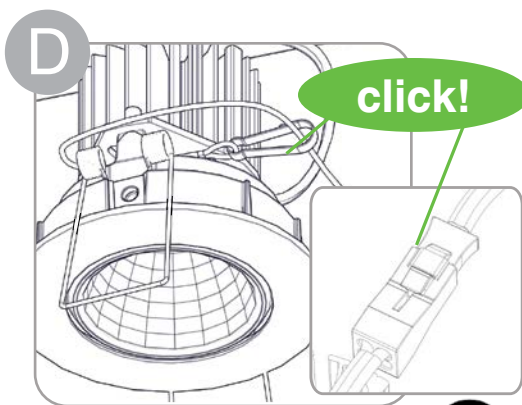
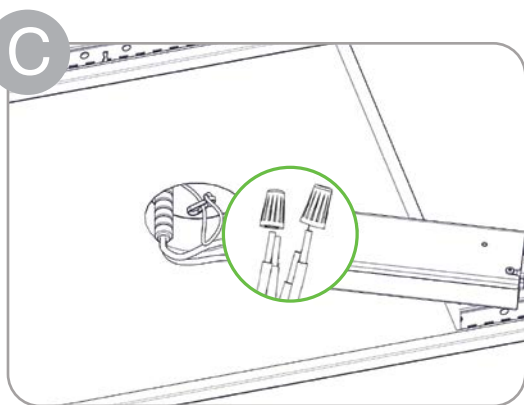
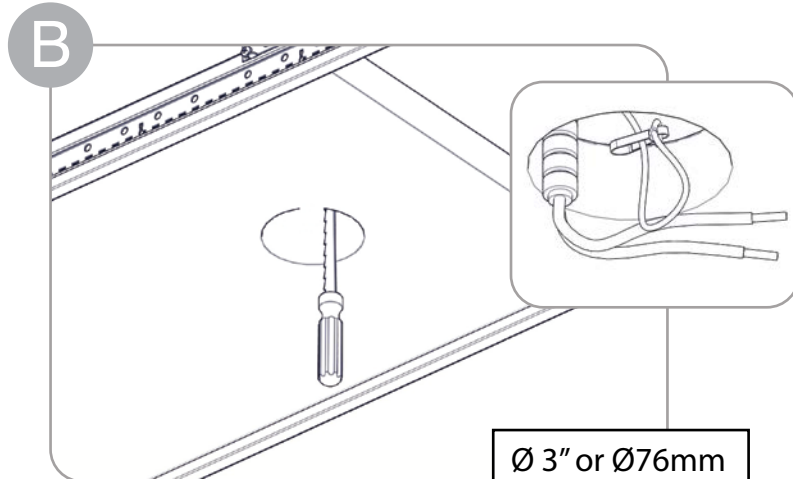
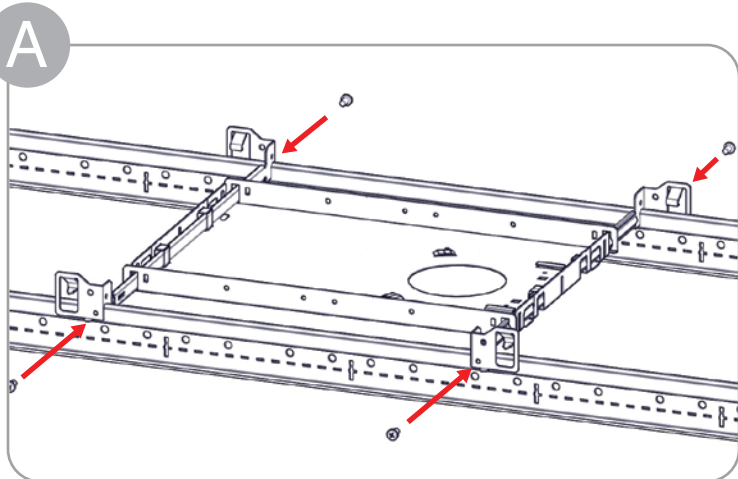


# LATONA NEW CONSTRUCTION



**read and follow these instructions before installing or maintaining this product**

- this product is suitable for **DRY INDOOR LOCATIONS ONLY**
- make sure this product is NOT on the same circuit as inductive loads, (e.g. fluorescent bulbs, discharge bulbs, ventilation fans, etc...)
- allow air to flow freely around the fixture
- the electric box must be able support a weight of 10 kg.
- Do not switch on line voltage until all wiring is complete
- Incorrect wiring will result in irreparable damage to LED and power supply
- This product should only be installed by a licensed electrician

**switch off the line voltage supply**

- A** Install new construction frame in place with four (4) screws.
- B** Use frame opening as guide, cut out opening in ceiling. Leave wiring and tether accessible.
- C** Connect driver to electrical wiring.
- D** Attach tether to fixture, connect it with connector.
- E** Insert driver and fixture through opening to complete installation.

**veuillez lire et suivre ces instructions avant l'installation ou l'entretien de ce produit**

- Ce produit convient pour une installation **DANS UN ENDROIT SEC SEULEMENT**
- Assurez vous que des charges inductives ne se retrouvent pas sur le même circuit que ce produit, (i.e. fluorescent, ampoules à décharge, ventilateurs, etc...)
- Permettre à l'air de circuler librement autour du luminaire
- La boîte de jonction doit pouvoir supporter un poids de 10kg
- Compléter les branchements avant de mettre sous tension
- Un branchement incorrect créerait des dommages irréparables à l'alimentation et au DEL
- Ce produit devrait être uniquement installé par un électricien qualifié

**mettre le courant hors tension**

- A** Fixer le support d'encadrement à l'aide de quatre (4) vis.
- B** Faire une ouverture dans le plafond, en utilisant le support comme guide. Assurez-vous de laisser de câble de sécurité et le fil secteur accessible.
- C** Relier l'alimentation au secteur.
- D** Fixer le câble de sécurité au luminaire, brancher le luminaire à l'alimentation.
- E** Insérer le boîtier d'alimentation et le luminaire dans l'ouverture pour compléter l'installation.



**WARRANTY**

- This product must be installed in accordance with all applicable installation codes and ordinance
- Limited two (2) years warranty
- Warranty is void in the eventuality of unauthorized modifications and/or improper use

**GARANTIE**

- Ce produit doit être installé conformément au code d'installation et autres normes applicables
- Garantie limitée de deux (2) ans
- La garantie est non valide advenant une modification non autorisée ou un usage non approprié