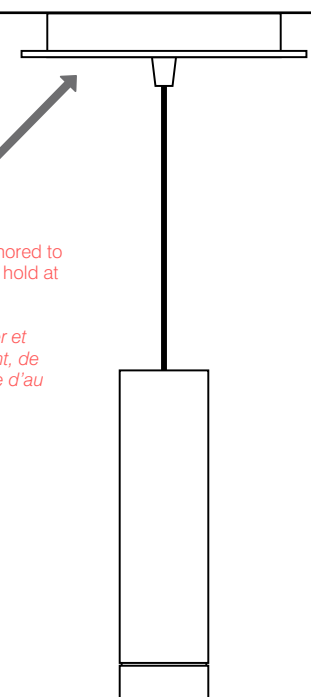


# LETO 11 Mini

## Canopy Installation

### Overview / Vue d'ensemble



Junction box / Canopy  
Boîte de jonction / Plafonnier

Please make sure the canopy is anchored to junction box that is strong enough to hold at least 6.5lb (3.0kg) of weight.

*Veuillez vous assurer que le plafonnier et la boîte de jonction est fixé solidement, de façon à pouvoir supporter une charge d'au moins 6.5 lbs (3.0 kg).*



#### Read and follow these instructions before installing or maintaining this product

- This product is suitable for **DRY INDOOR LOCATIONS ONLY**
- Make sure this product is **NOT** on the same circuit as inductive loads, (e.g. fluorescent bulbs, discharge bulbs, ventilation fans, etc...)
- Allow air to flow freely around the fixture
- Do not switch on line voltage until all wiring is complete
- Incorrect wiring will result in irreparable damage to LED and power supply
- This product should only be installed by a licensed electrician

#### *Veuillez lire et suivre ces instructions avant l'installation ou l'entretien de ce produit*

- *Ce produit convient pour une installation **DANS UN ENDROIT SEC SEULEMENT***
- *Assurer vous que des charges inductives ne se retrouvent pas sur le même circuit que ce produit, (i.e. fluorescent, ampoules à décharge, ventilateurs, etc...)*
- *Permettre à l'air de circuler librement autour du luminaire*
- *Compléter les branchements avant de mettre sous tension*
- *Un branchement incorrect créerait des dommages irréparables à l'alimentation et au DEL.*
- *Ce produit devrait être uniquement installé par un électricien qualifié*



#### Warranty

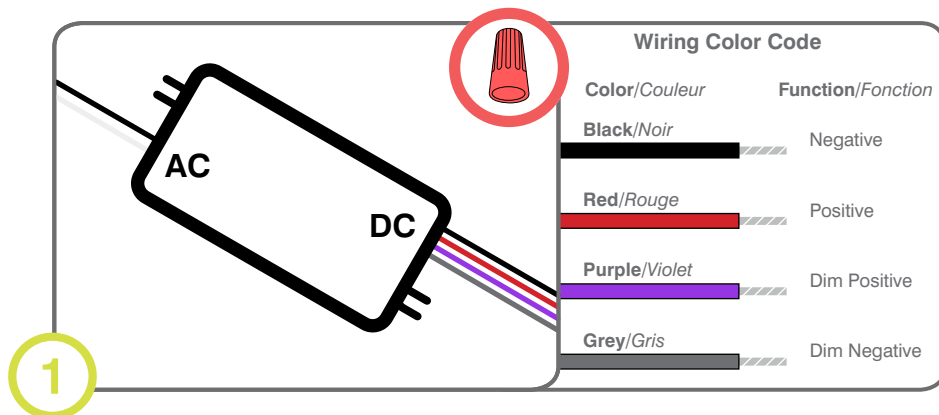
- This product must be installed in accordance with all applicable installation codes and ordinance
- Limited five (5) years warranty
- Warranty is void in the eventuality of unauthorized modifications and/or improper use

#### Garantie

- *Ce produit doit être installé conformément au code d'installation et autres normes applicables*
- *Garantie limitée de cinq (5) ans*
- *La garantie est non valide advenant une modification non autorisée ou un usage non approprié*

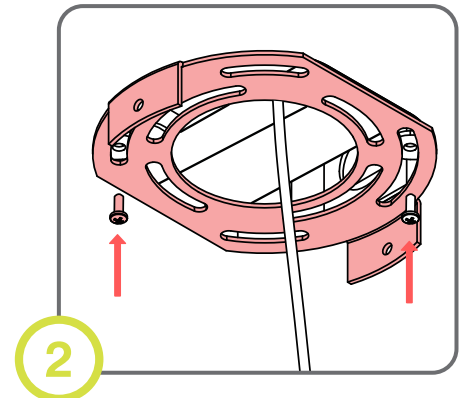
# LETO 11 Mini

## Installation/Installation



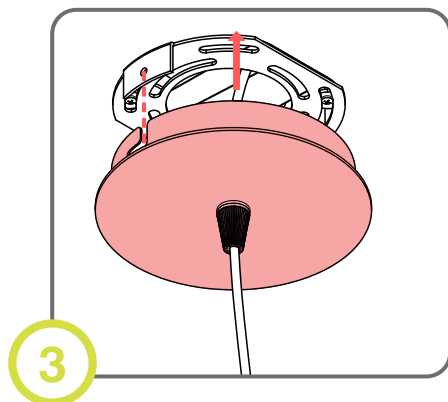
Make electrical connections. AC to ceiling and DC to fixture. Temperature Sensor (orange) is not used and should be capped.

Branchez les fils électriques. AC au plafond et DC au luminaire. Le capteur de température (orange) n'est pas utilisé et doit être bouché.



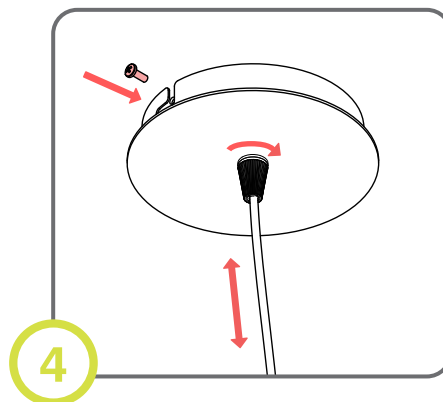
Place driver in junction box. Screw bracket onto junction box.

Placez l'alimentation du DEL dans la boîte de jonction. Vissez le support sur la boîte de jonction.



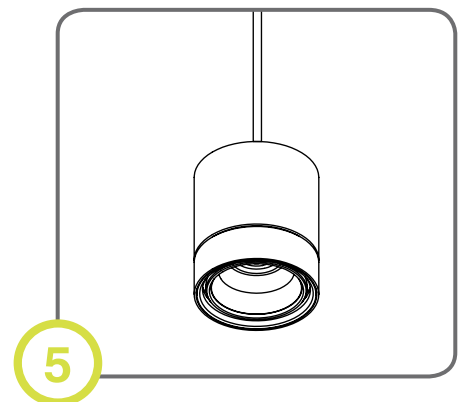
Line up canopy with crossbar's screw holes, slide onto ceiling.

Alignez le plafonnier avec le support de la boîte de jonction.



Secure canopy to junction box with two screws provided. Make adjustments to cable length, tighten cord grip cap.

Fixez le plafonnier en place à l'aide des 2 vis fournies. Ajustez la longueur du fil d'alimentation, serrez le capuchon.



Straighten feed cable, removing any bends.

Redressez le câble d'alimentation.



### Read and follow these instructions before installing or maintaining this product

- This product is suitable for **DRY INDOOR LOCATIONS ONLY**
- Make sure this product is **NOT** on the same circuit as inductive loads, (e.g. fluorescent bulbs, discharge bulbs, ventilation fans, etc...)
- Allow air to flow freely around the fixture
- Do not switch on line voltage until all wiring is complete
- Incorrect wiring will result in irreparable damage to LED and power supply
- This product should only be installed by a licensed electrician

### Veillez lire et suivre ces instructions avant l'installation ou l'entretien de ce produit

- Ce produit convient pour une installation **DANS UN ENDROIT SEC SEULEMENT**
- Assurer vous que des charges inductives ne se retrouvent pas sur le même circuit que ce produit, (i.e. fluorescent, ampoules à décharge, ventilateurs, etc...)
- Permettre à l'air de circuler librement autour du luminaire
- Compléter les branchements avant de mettre sous tension
- Un branchement incorrect créerait des dommages irréparables à l'alimentation et au DEL
- Ce produit devrait être uniquement installé par un électricien qualifié



### Warranty

- This product must be installed in accordance with all applicable installation codes and ordinance
- Limited five (5) years warranty
- Warranty is void in the eventuality of unauthorized modifications and/or improper use

### Garantie

- Ce produit doit être installé conformément au code d'installation et autres normes applicables
- Garantie limitée de cinq (5) ans
- La garantie est non valide advenant une modification non autorisée ou un usage non approprié