

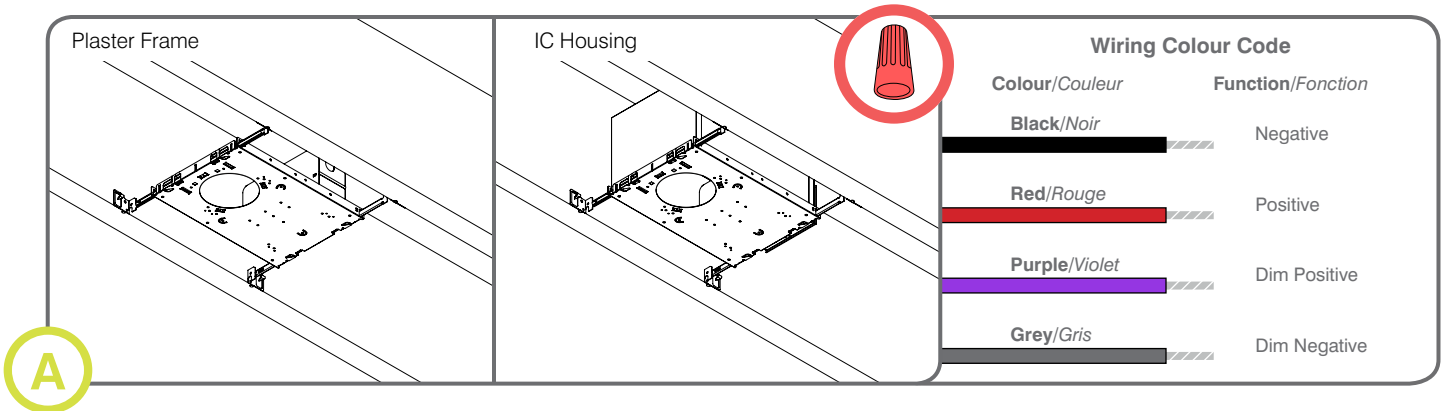
MONOPOINT

Flangeless

Intallation/Installation

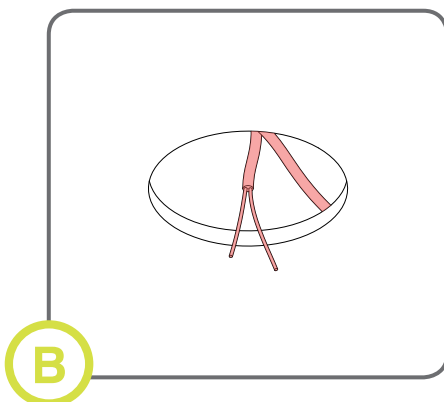


INSTALLATION GUIDE



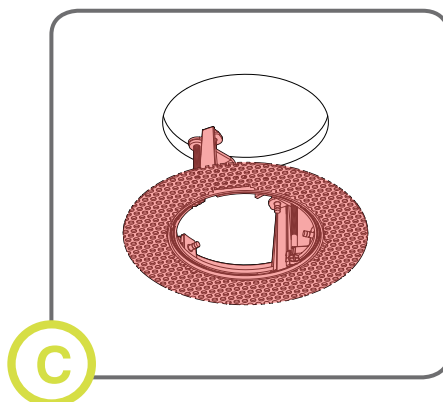
Install appropriate housing between ceiling joists. Connect the driver to the line voltage and ground to enclosure.

Installez le boîtier entre les solives de plafond, selon votre projet. Reliez l'alimentation du DEL au secteur et le fil de mise à la terre au boîtier.



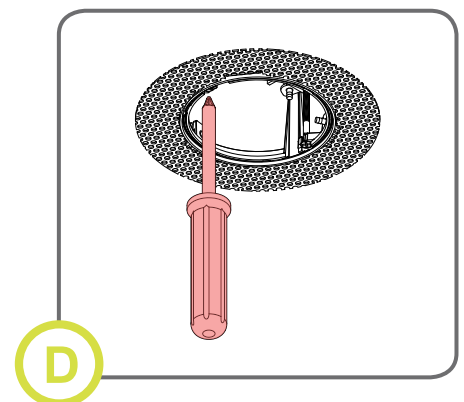
Finish ceiling installation. Make sure hole is cut to appropriate size and location.

Terminez l'installation du plafond et couper le trou à la taille appropriée.



Insert trim into ceiling.

Insérez la collerette dans le plafond.



Turn screws to secure fixture to ceiling.

Tournez les vis pour fixer le luminaire au plafond.



Read and follow these instructions before installing or maintaining this product

- This product is suitable for **DRY INDOOR LOCATIONS ONLY**
- Make sure this product is **NOT** on the same circuit as inductive loads, (e.g. fluorescent bulbs, discharge bulbs, ventilation fans, etc...)
- Do not switch on line voltage until all wiring is complete
- Incorrect wiring will result in irreparable damage to LED and power supply
- This product should only be installed by a licensed electrician

Veillez lire et suivre ces instructions avant l'installation ou l'entretien de ce produit

- Ce produit convient pour une installation **DANS UN ENDROIT SEC SEULEMENT**
- Assurez vous que des charges inductives ne se retrouvent pas sur le même circuit que ce produit, (i.e. fluorescent, ampoules à décharge, ventilateurs, etc...)
- Compléter les branchements avant de mettre sous tension
- Un branchement incorrect créerait des dommages irréparables à l'alimentation et au DEL
- Ce produit devrait être uniquement installé par un électricien qualifié



Warranty

- This product must be installed in accordance with all applicable installation codes and ordinance
- Limited five (5) years warranty
- Warranty is void in the eventuality of unauthorized modifications and/or improper use

Garantie

- Ce produit doit être installé conformément au code d'installation et autres normes applicables
- Garantie limitée de cinq (5) ans
- La garantie est non valide advenant une modification non autorisée ou un usage non approprié

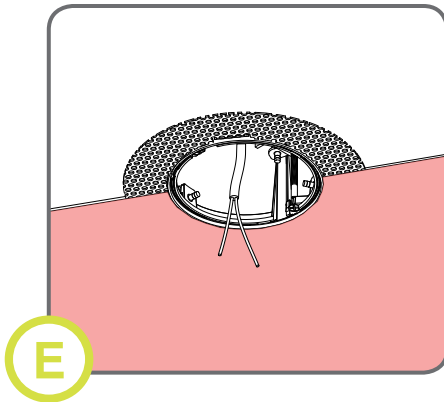
MONOPOINT

Flangeless

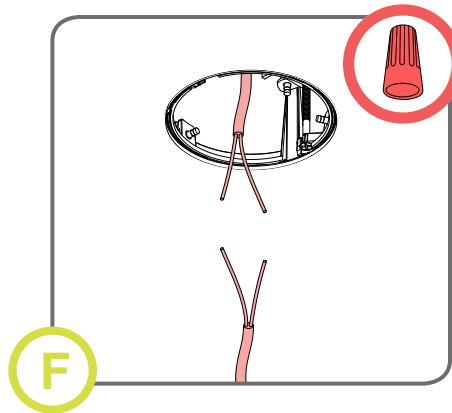
Intallation/Installation



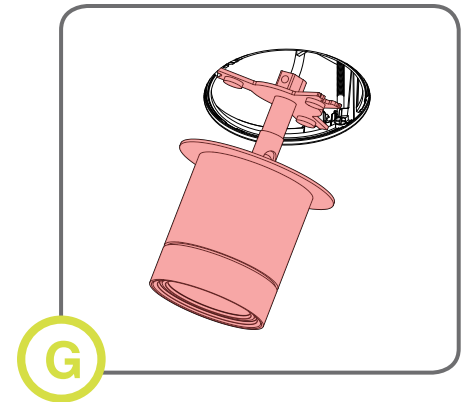
INSTALLATION GUIDE



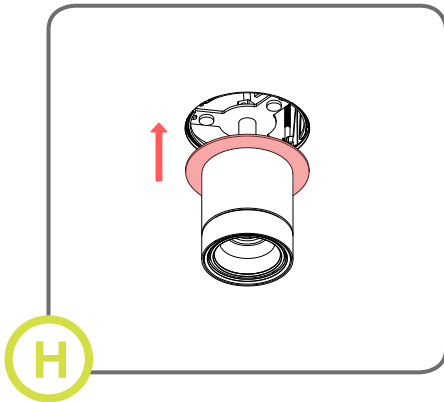
Mud over area between fixture and ceiling. Wipe any excess inside trim.
Plastrez la surface apparente du luminaire, en prenant soin de garder la surface intérieure propre et intacte.



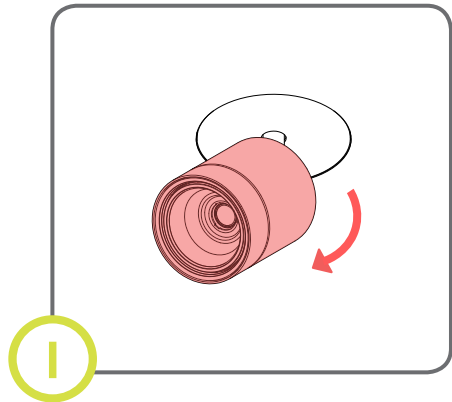
Ensure power is off and make electrical connections.
Assurez-vous que l'alimentation est coupée et branchez les fils électriques.



Separate trim plate from bracket and insert the fixture into the ceiling.
Séparez la plaque du support et insérez le support dans le plafond.



Rest the three arm ends in the notches in the trim. Push the trim plate back against the arms.
Alignez le support avec les encoches de la collerette de plafond. Repoussez la plaque contre le support.



Angle Monopoint to desired position.
Ajustez l'angle du Monopoint.



Read and follow these instructions before installing or maintaining this product

- This product is suitable for **DRY INDOOR LOCATIONS ONLY**
- Make sure this product is **NOT** on the same circuit as inductive loads, (e.g. fluorescent bulbs, discharge bulbs, ventilation fans, etc...)
- Do not switch on line voltage until all wiring is complete
- Incorrect wiring will result in irreparable damage to LED and power supply
- This product should only be installed by a licensed electrician

Veillez lire et suivre ces instructions avant l'installation ou l'entretien de ce produit

- Ce produit convient pour une installation **DANS UN ENDROIT SEC SEULEMENT**
- Assurez vous que des charges inductives ne se retrouvent pas sur le même circuit que ce produit, (i.e. fluorescent, ampoules à décharge, ventilateurs, etc...)
- Compléter les branchements avant de mettre sous tension
- Un branchement incorrect créerait des dommages irréparables à l'alimentation et au DEL
- Ce produit devrait être uniquement installé par un électricien qualifié



Warranty

- This product must be installed in accordance with all applicable installation codes and ordinance
- Limited five (5) years warranty
- Warranty is void in the eventuality of unauthorized modifications and/or improper use

Garantie

- Ce produit doit être installé conformément au code d'installation et autres normes applicables
- Garantie limitée de cinq (5) ans
- La garantie est non valide advenant une modification non autorisée ou un usage non approprié