

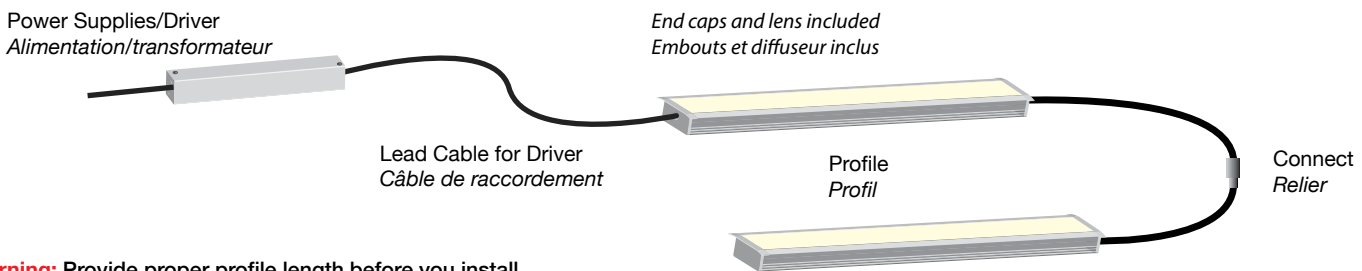
Connecting this product Connexion de ce produit

Read and follow these instructions before installing or maintaining this product

- Use only insulated staples or plastic ties to secure cords.
- Route and secure cords so that they will not be pinched or damaged when cabinet is pushed to the wall.
- Mount cabinet lights to ensure lamp caution is visible during relamping.
- Not intended for recessed installation in Ceilings
- This product is suitable for DRY INDOOR LOCATIONS ONLY
- Make sure this product is NOT on the same circuit as inductive loads, (e.g. fluorescent bulbs, discharge bulbs, ventilation fans, etc...)
- Do not switch on line voltage until all wiring is complete
- Incorrect wiring will result in irreparable damage to LED and power supply
- This product should only be installed by a licensed electrician

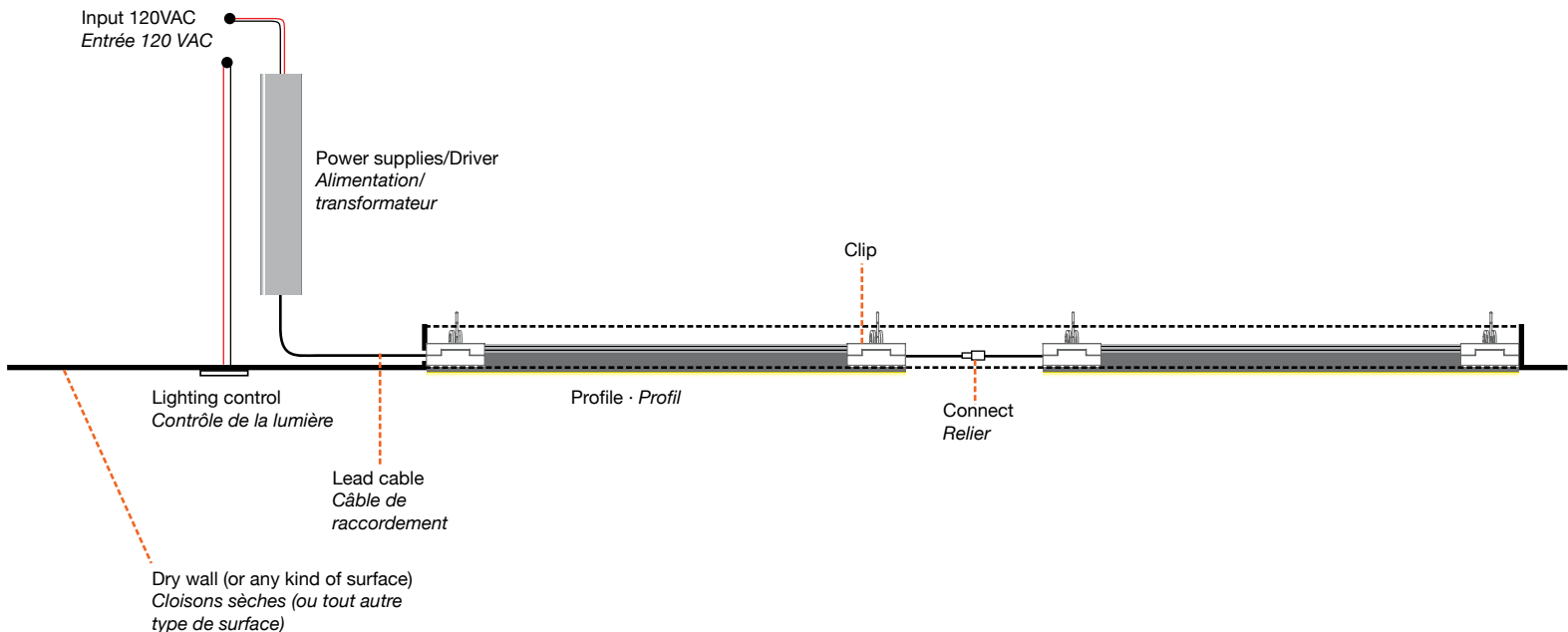
Veillez lire et suivre ces instructions avant l'installation ou l'entretien de ce produit

- utilisez seulement les crampons isolés ou les attaches en plastique.
- reliez et attachez les cordons de sorte qu'ils ne soient pas pincés ou endommagés lorsque l'armoire est poussée au mur.
- les notices de précautions des lampes sont visibles lors du remplacement du DEL.
- Ne PEUT pas ÊTRE ENCASTRÉ AUX plafonds.
- Ce produit convient pour une installation **DANS UN ENDROIT SEC SEULEMENT**
- Assurez vous que des charges inductives ne se retrouvent pas sur le même circuit que ce produit, (i.e. fluorescent, ampoules à décharge, ventilateurs, etc...)
- Compléter les branchements avant de mettre sous tension
- Un branchement incorrect créerait des dommages irréparables à l'alimentation et au DEL
- Ce produit devrait être uniquement installé par un électricien qualifié



Warning: Provide proper profile length before you install

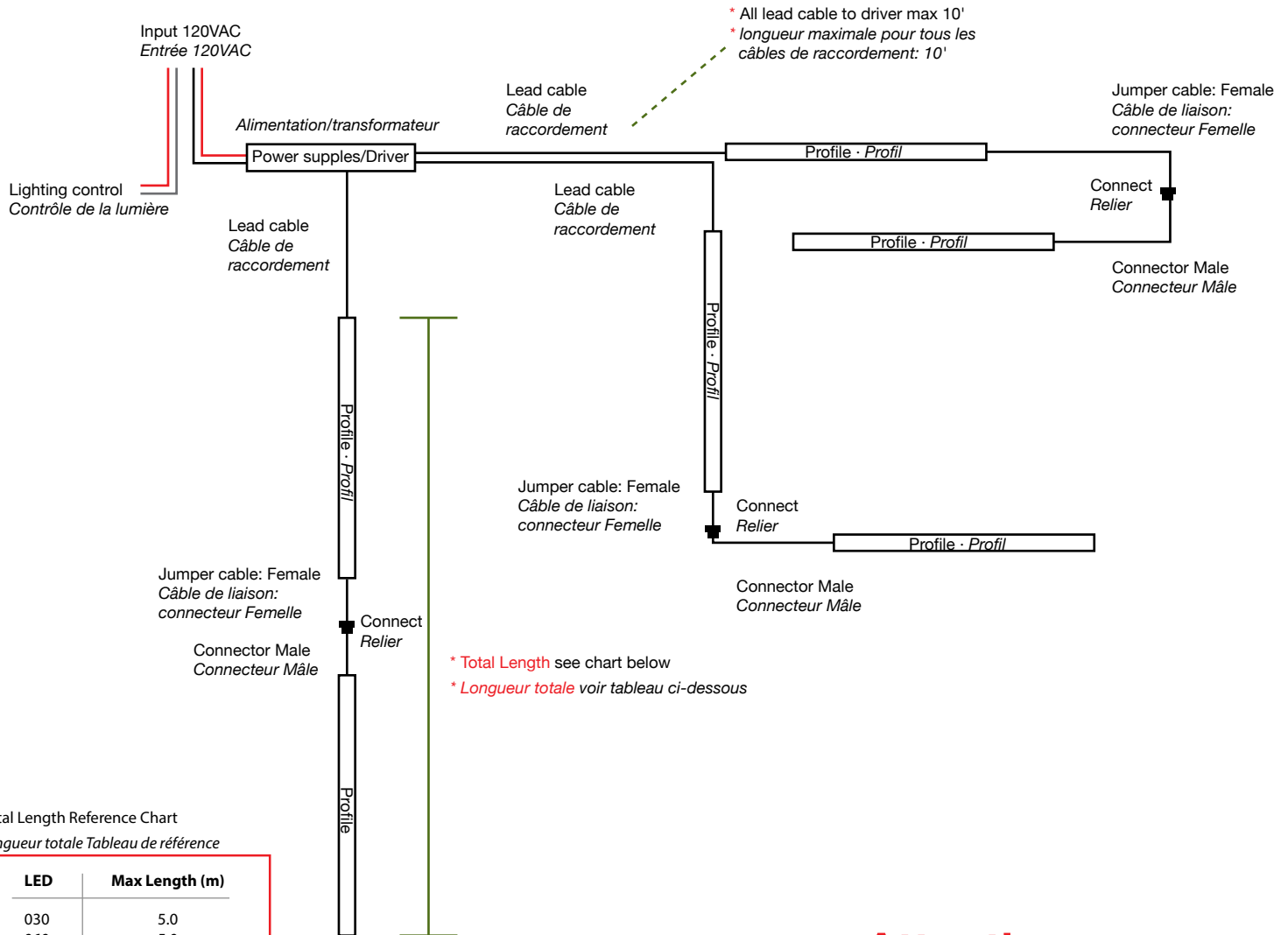
Avertissement: Fournir longueur de profil approprié avant d'installer



Wiring Installation Example

Exemple de l'installation de câblage

Warning: this product requires a constant voltage (24 V) remote driver
Avertissement: ce produit nécessite une alimentation à tension continue (24 V)A



* Total Length see chart below
 * Longueur totale voir tableau ci-dessous

* Total Length Reference Chart
 * Longueur totale Tableau de référence

LED	Max Length (m)
030	5.0
060	5.0
095	5.0
065	8.5
085	7.5
105	6.0
100	6.0
RGB	5.0

Attention:

Don't exceed combined **96W** per driver
 Ne pas dépasser **96W** (charge totale) par transformateur

WARRANTY

- This product must be installed in accordance with all applicable installation codes and ordinance
- Limited two (2) years warranty
- Warranty is void in the eventuality of unauthorized modifications and/or improper use

GARANTIE

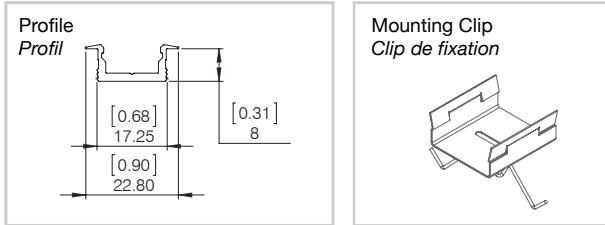
- Ce produit doit être installé conformément au code d'installation et autres normes applicables
- Garantie limitée de deux (2) ans
- La garantie est non valide advenant une modification non autorisée ou un usage non approprié

Installing with mounting Clips

Installation avec clips de fixation

Warning: Maximum length of profile: 2.44 (8 feet)

Avvertissement: Longueur maximale des profils: 2,44m (8')



1

Make a channel of 19mm(3/4") on the surface
(Dimension include mounting clip)

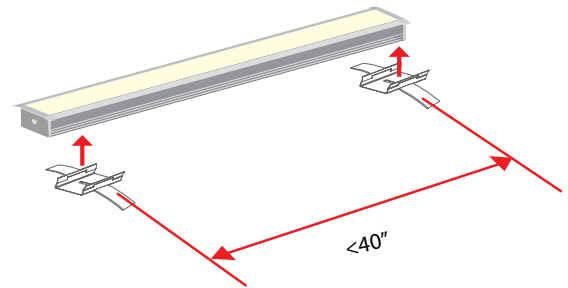
*Faites un canal de 19 mm (3/4 ") sur la surface
(Dimension comprennent clip de montage)*



2

Fasten Mounting Clips to the back of the profile
(Distance between clips is determined by length of profile.
We recommend less than 40" distance between clips
and 4" or less from clip to profile ending.
For profile longer than 48", use more than 2 clips)

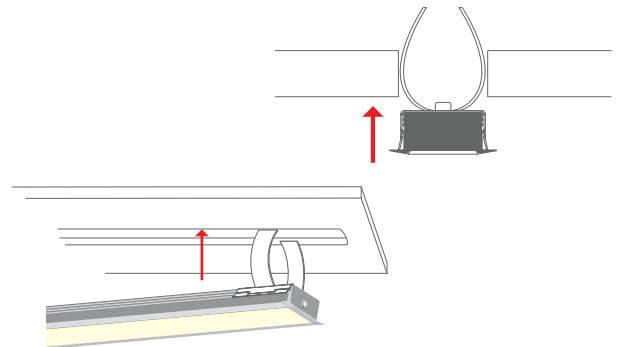
*Fixer les clips de fixation à l'arrière du profil
(la distance entre les clips est déterminée par la longueur
du profil. Elle ne devrait pas excéder 40" et la distance
entre le clip et l'extrémité du profil devrait être égale ou
inférieure à 4". Pour les profils excédant 48", utiliser plus de
2 clips)*



3

Squeeze the back of the clip and fit the profile into the channel

Pressez le dos de la pince et s'adapter au profil dans le canal



4

The Clip will expand and lock against the back of the surface

Le clip se dilate et se verrouille contre le dos de la surface

