

VESTA 1 CM

System **Installation** du système

 **senso**
by luminii

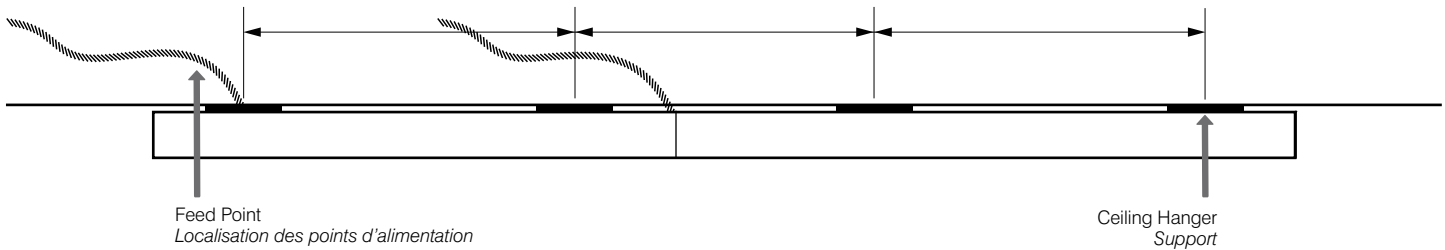
Overview / Vue d'ensemble



Refer to page 5 for length, mounting location and feed point details
Consultez la page 5 pour plus de détails sur la longueur du luminaire et les points de suspension



Step recommends wearing gloves
Le port de gants est suggéré pour ces étapes



Feed Point
Localisation des points d'alimentation

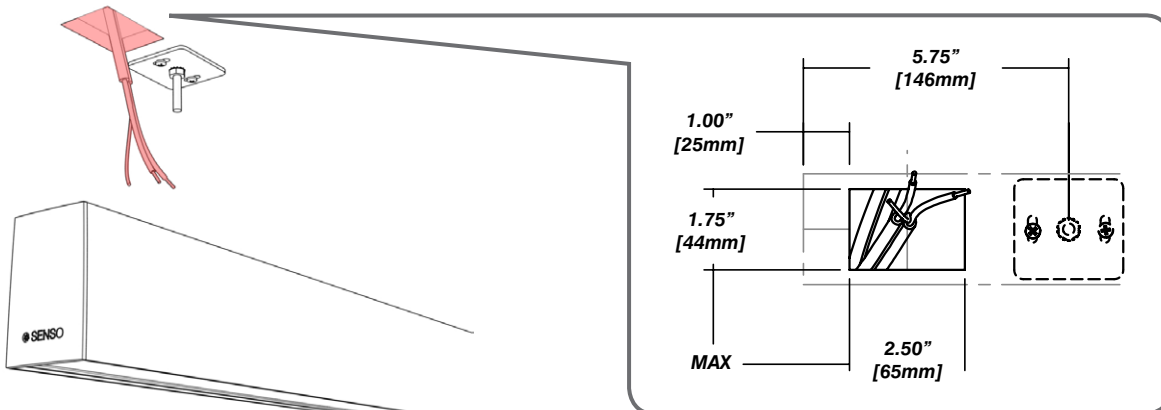
Ceiling Hanger
Support

Leave enough cable exposed from the ceiling to reach the feed point and connect the cable inside the fixture

Please make sure the ceiling hangers are anchored to surface that is strong enough to hold at least 50lb (25kg) of weight.

Assurez vous qu'une longueur suffisante du fil d'alimentation est accessible afin de compléter le raccord à l'intérieur du luminaire

Veillez vous assurer que l'ancrage est fixé solidement, de façon à pouvoir supporter une charge d'au moins 50 lbs (25kg).



Read and follow these instructions before installing or maintaining this product

- This product is suitable for **DRY INDOOR LOCATIONS ONLY**
- Make sure this product is **NOT** on the same circuit as inductive loads, (e.g. fluorescent bulbs, discharge bulbs, ventilation fans, etc...)
- Allow air to flow freely around the fixture
- Do not switch on line voltage until all wiring is complete
- Incorrect wiring will result in irreparable damage to LED and power supply
- This product should only be installed by a licensed electrician

Veillez lire et suivre ces instructions avant l'installation ou l'entretien de ce produit

- Ce produit convient pour une installation **DANS UN ENDROIT SEC SEULEMENT**
- Assurer vous que des charges inductives ne se retrouvent pas sur le même circuit que ce produit, (i.e. fluorescent, ampoules à décharge, ventilateurs, etc...)
- Permettre à l'air de circuler librement autour du luminaire
- Compléter les branchements avant de mettre sous tension
- Un branchement incorrect créerait des dommages irréparables à l'alimentation et au DEL
- Ce produit devrait être uniquement installé par un électricien qualifié



Warranty

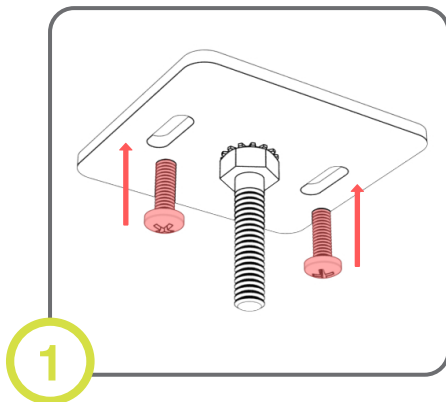
- This product must be installed in accordance with all applicable installation codes and ordinance
- Limited five (5) years warranty
- Warranty is void in the eventuality of unauthorized modifications and/or improper use

Garantie

- Ce produit doit être installé conformément au code d'installation et autres normes applicables
- Garantie limitée de cinq (5) ans
- La garantie est non valide advenant une modification non autorisée ou un usage non approprié

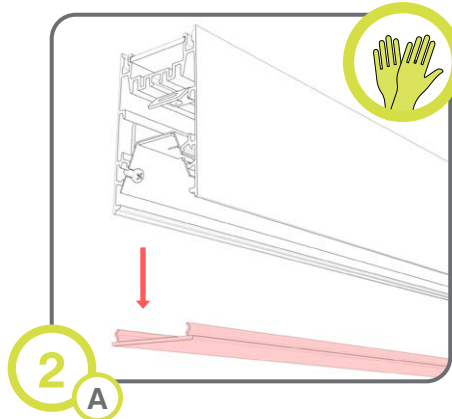
VESTA 1 CM

Installation / Installation



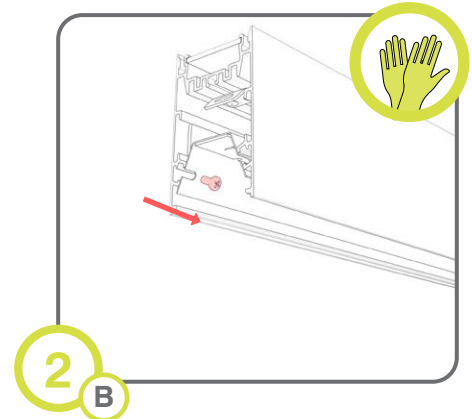
1

Install ceiling hangers.
Installez les ancrages au plafond.



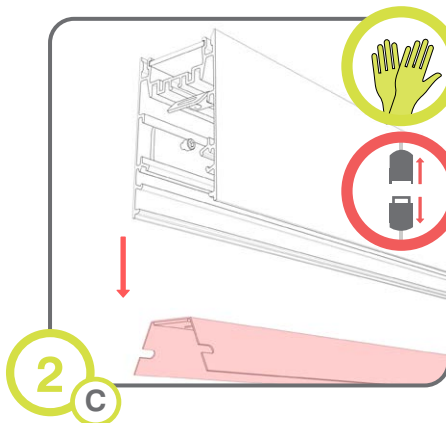
2 A

Carefully detach lens from fixture.
Détachez la lentille du luminaire.



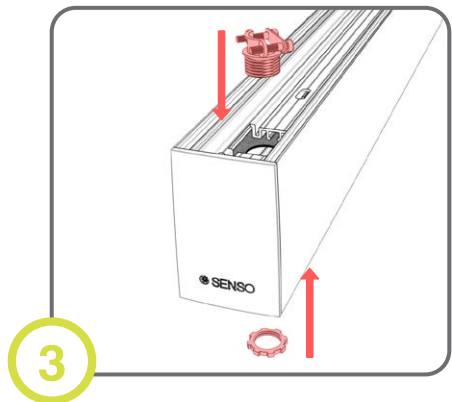
2 B

Unscrew and remove reflector screws.
Dévissez et retirez les vis du réflecteur.



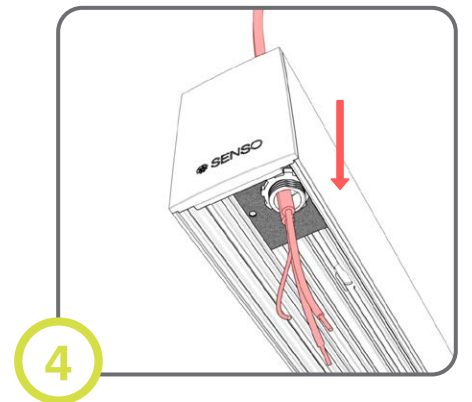
2 C

Separate reflector from fixture and disconnect.
Séparez le réflecteur du luminaire et déconnectez-le.



3

Install provided strain relief into provided 7/8" hole.
Installez le connecteur dans le trou de 7/8".



4

Feed wire through strain relief.
Passez le fil d'alimentation par le connecteur.



Read and follow these instructions before installing or maintaining this product

- This product is suitable for **DRY INDOOR LOCATIONS ONLY**
- Make sure this product is **NOT** on the same circuit as inductive loads, (e.g. fluorescent bulbs, discharge bulbs, ventilation fans, etc...)
- Allow air to flow freely around the fixture
- Do not switch on line voltage until all wiring is complete
- Incorrect wiring will result in irreparable damage to LED and power supply
- This product should only be installed by a licensed electrician

Veuillez lire et suivre ces instructions avant l'installation ou l'entretien de ce produit

- Ce produit convient pour une installation **DANS UN ENDROIT SEC SEULEMENT**
- Assurez-vous que des charges inductives ne se retrouvent pas sur le même circuit que ce produit, (i.e. fluorescent, ampoules à décharge, ventilateurs, etc...)
- Permettre à l'air de circuler librement autour du luminaire
- Compléter les branchements avant de mettre sous tension
- Un branchement incorrect créerait des dommages irréparables à l'alimentation et au DEL
- Ce produit devrait être uniquement installé par un électricien qualifié



Warranty

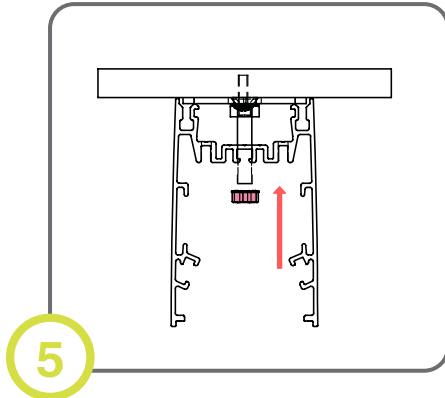
- This product must be installed in accordance with all applicable installation codes and ordinance
- Limited five (5) years warranty
- Warranty is void in the eventuality of unauthorized modifications and/or improper use

Garantie

- Ce produit doit être installé conformément au code d'installation et autres normes applicables
- Garantie limitée de cinq (5) ans
- La garantie est non valide advenant une modification non autorisée ou un usage non approprié

VESTA 1 CM

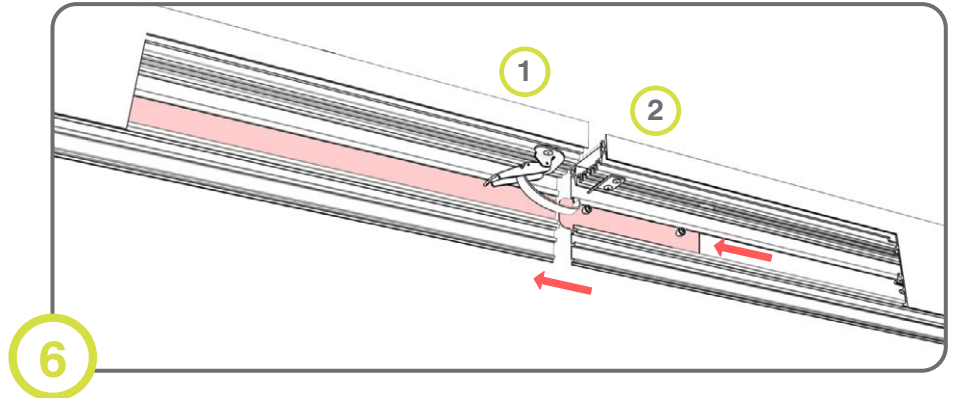
Installation / Installation



5

Mount fixture segments to ceiling hangers, loosely thread nut.

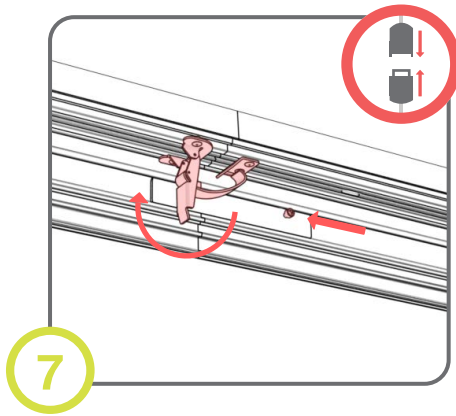
Montez les segments sur les ancrages de plafond, ne pas serrez les écrous complètement.



6

Align bar from fixture 2 to the grooves on fixture 1.

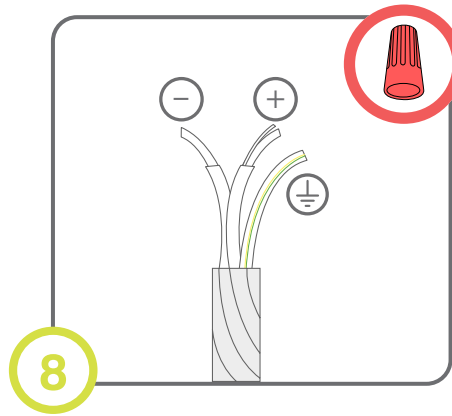
Alignez la barre du luminaire 2 à la rainure du luminaire 1.



7

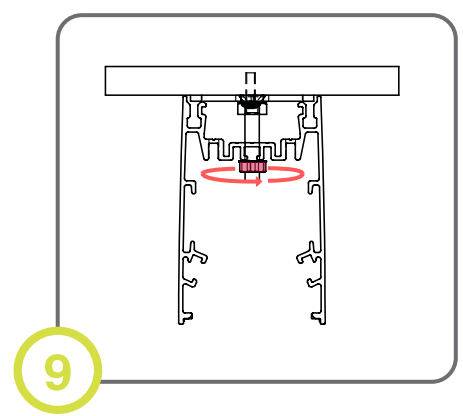
Pull latch to fasten fixtures together, tighten screws on aligning bar. If applicable, make connections as labeled.

Tirez le loquet pour rejoindre les deux luminaires. Serrez les vis sur la barre d'alignement. Connectez les fils comme indiqué, si applicable.



8

Make electrical connections. Connectez les fils électriques.



9

Tighten ceiling hanger nuts. Serrez les écrous complètement.



Read and follow these instructions before installing or maintaining this product

- This product is suitable for **DRY INDOOR LOCATIONS ONLY**
- Make sure this product is **NOT** on the same circuit as inductive loads, (e.g. fluorescent bulbs, discharge bulbs, ventilation fans, etc...)
- Allow air to flow freely around the fixture
- Do not switch on line voltage until all wiring is complete
- Incorrect wiring will result in irreparable damage to LED and power supply
- This product should only be installed by a licensed electrician

Veillez lire et suivre ces instructions avant l'installation ou l'entretien de ce produit

- Ce produit convient pour une installation **DANS UN ENDROIT SEC SEULEMENT**
- Assurer vous que des charges inductives ne se retrouvent pas sur le même circuit que ce produit, (i.e. fluorescent, ampoules à décharge, ventilateurs, etc...)
- Permettre à l'air de circuler librement autour du luminaire
- Compléter les branchements avant de mettre sous tension
- Un branchement incorrect créerait des dommages irréparables à l'alimentation et au DEL
- Ce produit devrait être uniquement installé par un électricien qualifié



Warranty

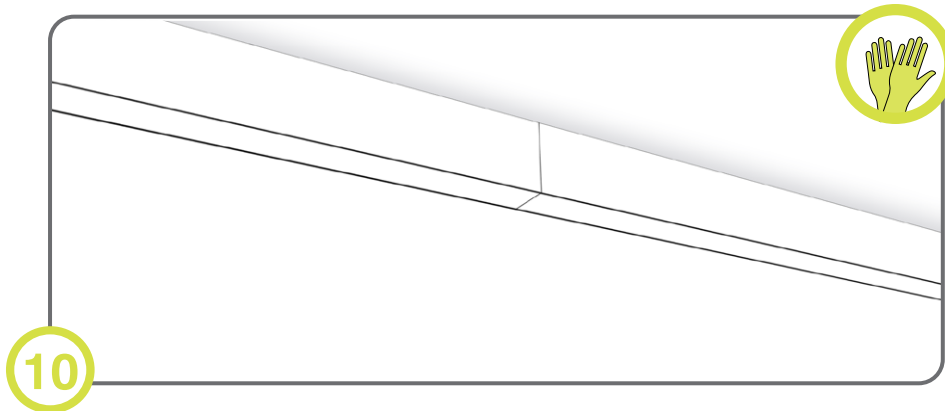
- This product must be installed in accordance with all applicable installation codes and ordinance
- Limited five (5) years warranty
- Warranty is void in the eventuality of unauthorized modifications and/or improper use

Garantie

- Ce produit doit être installé conformément au code d'installation et autres normes applicables
- Garantie limitée de cinq (5) ans
- La garantie est non valide advenant une modification non autorisée ou un usage non approprié

VESTA 1 CM

Installation / Installation



Repeat steps **2A** to **2C** in reverse to reinstall reflectors, clean top and bottom of lens and reinstall.
*Répétez les étapes **2A** à **2C** en sens inverse pour réinstaller les réflecteurs et les lentilles. Nettoyez le haut et le bas de lentille et réinstallez-le.*



Read and follow these instructions before installing or maintaining this product

- This product is suitable for **DRY INDOOR LOCATIONS ONLY**
- Make sure this product is **NOT** on the same circuit as inductive loads, (e.g. fluorescent bulbs, discharge bulbs, ventilation fans, etc...)
- Allow air to flow freely around the fixture
- Do not switch on line voltage until all wiring is complete
- Incorrect wiring will result in irreparable damage to LED and power supply
- This product should only be installed by a licensed electrician

Veillez lire et suivre ces instructions avant l'installation ou l'entretien de ce produit

- Ce produit convient pour une installation **DANS UN ENDROIT SEC SEULEMENT**
- Assurer vous que des charges inductives ne se retrouvent pas sur le même circuit que ce produit, (i.e. fluorescents, ampoules à décharge, ventilateurs, etc...)
- Permettre à l'air de circuler librement autour du luminaire
- Compléter les branchements avant de mettre sous tension
- Un branchement incorrect créerait des dommages irréparables à l'alimentation et au DEL
- Ce produit devrait être uniquement installé par un électricien qualifié



Warranty

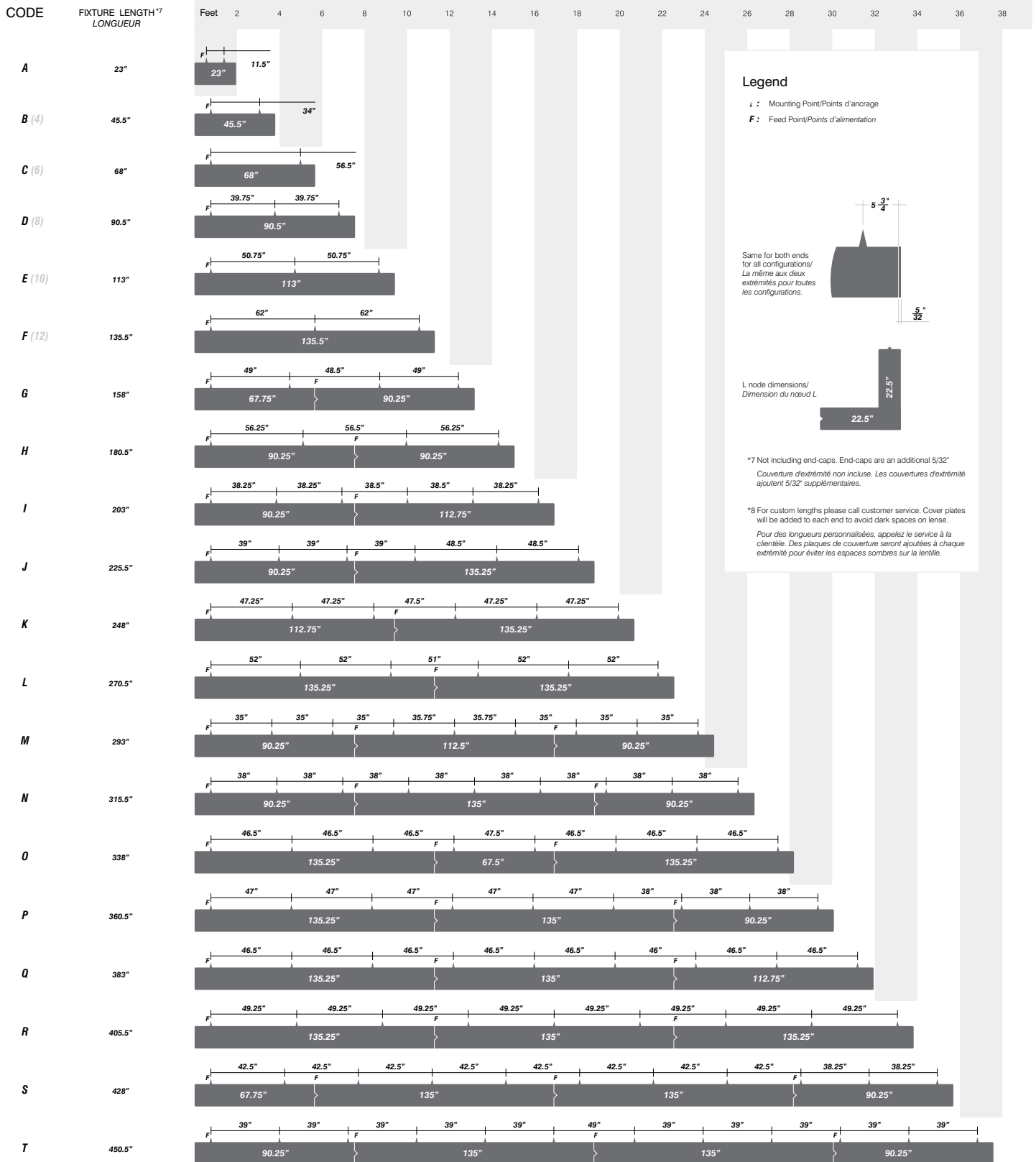
- This product must be installed in accordance with all applicable installation codes and ordinance
- Limited five (5) years warranty
- Warranty is void in the eventuality of unauthorized modifications and/or improper use

Garantie

- Ce produit doit être installé conformément au code d'installation et autres normes applicables
- Garantie limitée de cinq (5) ans
- La garantie est non valide advenant une modification non autorisée ou un usage non approprié

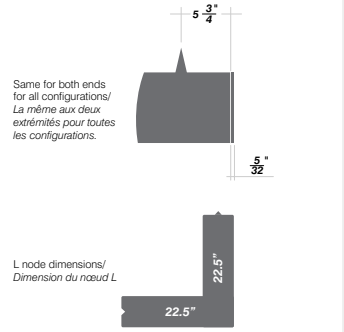
VESTA 1 CM

Standard Vesta Lengths / Longueurs standard pour Vesta.



Legend

- ⊥ : Mounting Point/Points d'ancrage
- F : Feed Point/Points d'alimentation



Same for both ends for all configurations/
La même aux deux extrémités pour toutes les configurations.

L node dimensions/
Dimension du nœud L

^{*7} Not including end-caps. End-caps are an additional 5/32"
Couverture d'extrémité non incluse. Les couvertures d'extrémité ajoutent 5/32" supplémentaires.

^{*8} For custom lengths please call customer service. Cover plates will be added to each end to avoid dark spaces on lens.
Pour des longueurs personnalisées, appelez le service à la clientèle. Des plaques de couverture seront ajoutées à chaque extrémité pour éviter les espaces sombres sur la lentille.