

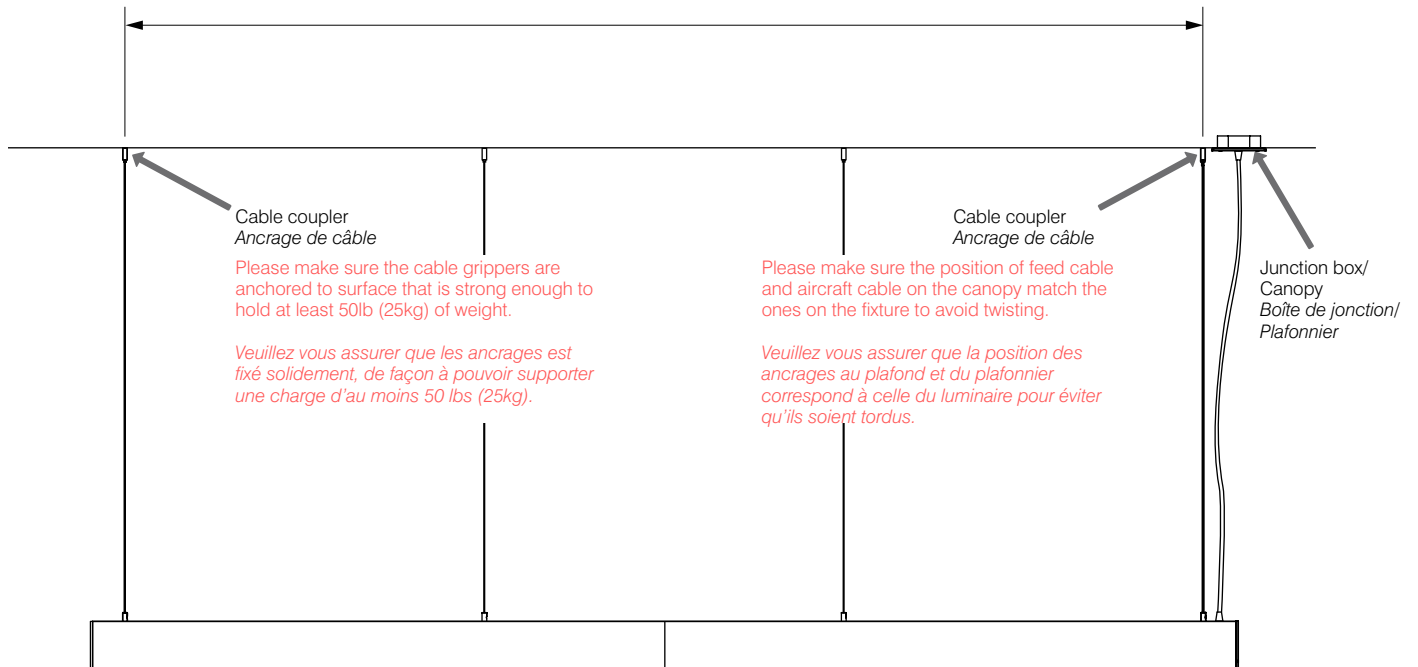
Overview / *Vue d'ensemble*



Refer to page 5 for length, mounting location and feed point details  
*Consultez la page 5 pour plus de détails sur la longueur du luminaire et les points de suspension*



Step recommends wearing gloves  
*Le port de gants est suggéré pour ces étapes*



**Read and follow these instructions before installing or maintaining this product**

- This product is suitable for **DRY INDOOR LOCATIONS ONLY**
- Make sure this product is **NOT** on the same circuit as inductive loads, (e.g. fluorescent bulbs, discharge bulbs, ventilation fans, etc...)
- Allow air to flow freely around the fixture
- Do not switch on line voltage until all wiring is complete
- Incorrect wiring will result in irreparable damage to LED and power supply
- This product should only be installed by a licensed electrician

**Veillez lire et suivre ces instructions avant l'installation ou l'entretien de ce produit**

- Ce produit convient pour une installation **DANS UN ENDROIT SEC SEULEMENT**
- Assurer vous que des charges inductives ne se retrouvent pas sur le même circuit que ce produit, (i.e. fluorescent, ampoules à décharge, ventilateurs, etc...)
- Permettre à l'air de circuler librement autour du luminaire
- Compléter les branchements avant de mettre sous tension
- Un branchement incorrect créerait des dommages irréparables à l'alimentation et au DEL
- Ce produit devrait être uniquement installé par un électricien qualifié



**Warranty**

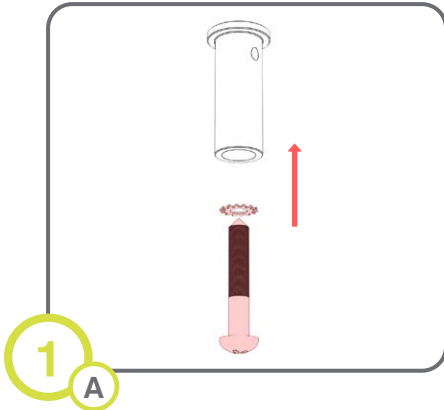
- This product must be installed in accordance with all applicable installation codes and ordinance
- Limited five (5) years warranty
- Warranty is void in the eventuality of unauthorized modifications and/or improper use

**Garantie**

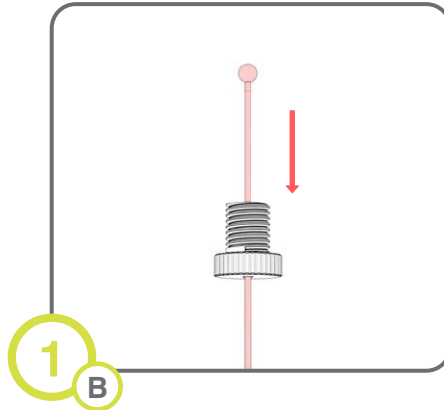
- Ce produit doit être installé conformément au code d'installation et autres normes applicables
- Garantie limitée de cinq (5) ans
- La garantie est non valide advenant une modification non autorisée ou un usage non approprié

# VESTA 1

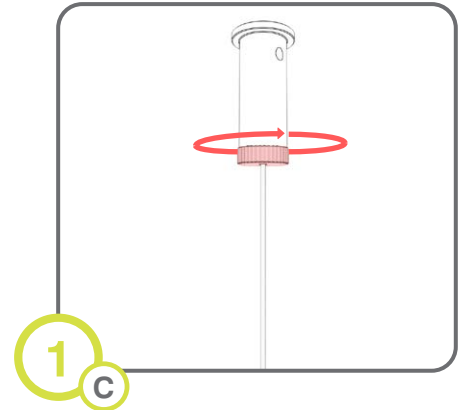
## Installation / Installation



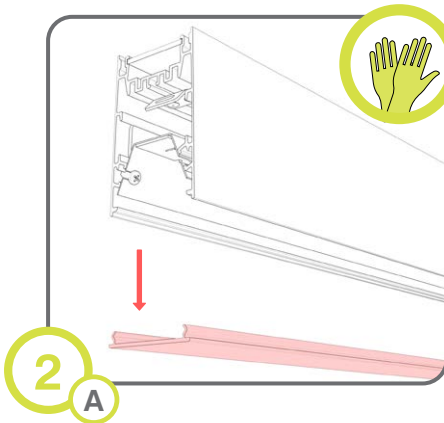
**1 A**  
Mount coupler base to ceiling structure.  
*Installez les bases des embouts de câble au plafond.*



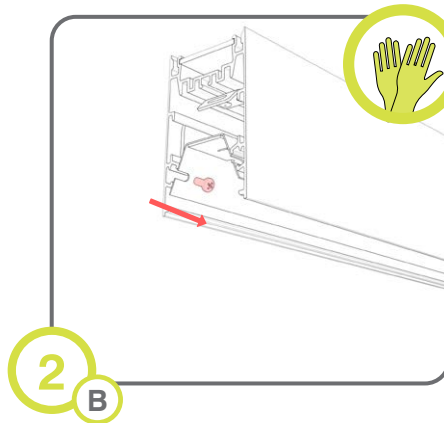
**1 B**  
Insert aircraft cable ball end up into coupler.  
*Insérez le câble métallique dans l'embout.*



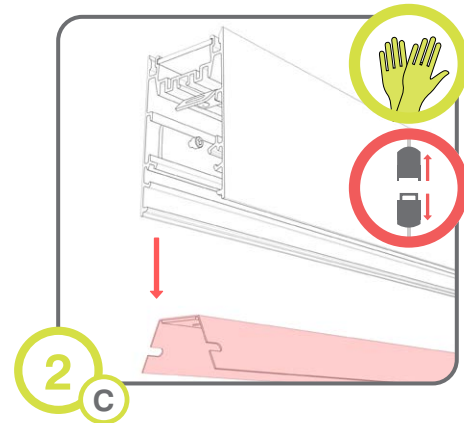
**1 C**  
Screw coupler into base.  
*Fixez l'embout à la base.*



**2 A**  
Carefully detach lens from fixture.  
*Détachez la lentille du luminaire.*



**2 B**  
Unscrew and remove reflector screws.  
*Dévissez et retirez les vis du réflecteur.*



**2 C**  
Separate reflector from fixture and disconnect.  
*Séparez le réflecteur du luminaire et déconnectez-le.*



### Read and follow these instructions before installing or maintaining this product

- This product is suitable for **DRY INDOOR LOCATIONS ONLY**
- Make sure this product is **NOT** on the same circuit as inductive loads, (e.g. fluorescent bulbs, discharge bulbs, ventilation fans, etc...)
- Allow air to flow freely around the fixture
- Do not switch on line voltage until all wiring is complete
- Incorrect wiring will result in irreparable damage to LED and power supply
- This product should only be installed by a licensed electrician

### Veuillez lire et suivre ces instructions avant l'installation ou l'entretien de ce produit

- Ce produit convient pour une installation **DANS UN ENDROIT SEC SEULEMENT**
- Assurer vous que des charges inductives ne se retrouvent pas sur le même circuit que ce produit, (i.e. fluoescents, ampoules à décharge, ventilateurs, etc...)
- Permettre à l'air de circuler librement autour du luminaire
- Compléter les branchements avant de mettre sous tension
- Un branchement incorrect créerait des dommages irréparables à l'alimentation et au DEL
- Ce produit devrait être uniquement installé par un électricien qualifié



### Warranty

- This product must be installed in accordance with all applicable installation codes and ordinance
- Limited five (5) years warranty
- Warranty is void in the eventuality of unauthorized modifications and/or improper use

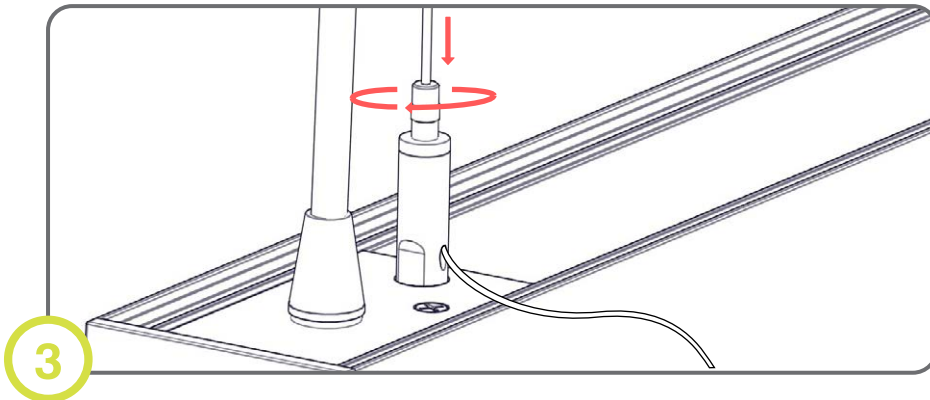
### Garantie

- Ce produit doit être installé conformément au code d'installation et autres normes applicables
- Garantie limitée de cinq (5) ans
- La garantie est non valide advenant une modification non autorisée ou un usage non approprié

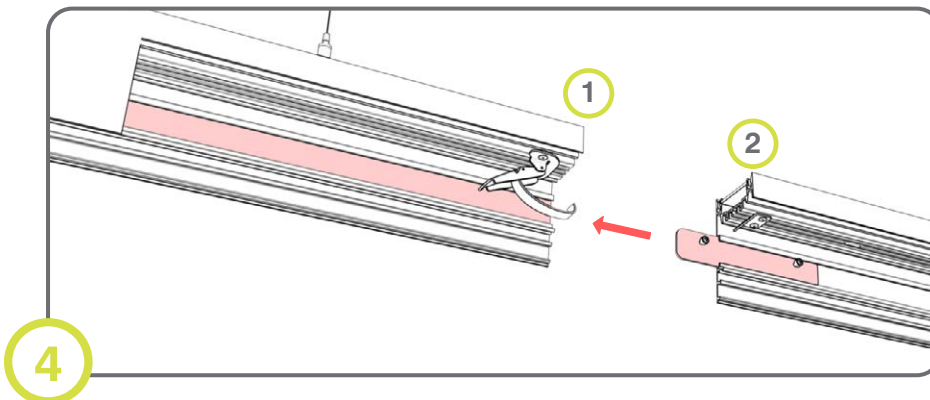
# VESTA 1

Installation / Installation

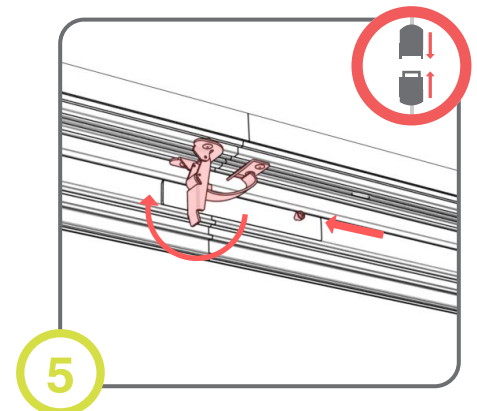
 **senso**  
by luminii



Insert aircraft cable into gripper, adjust to desired height ensuring fixture is level.  
*Insérez les câbles métalliques dans les serres-câble, ajustez la hauteur, fixez en place en vissant l'écrou.*



Align bar from fixture 2 to the grooves on fixture 1.  
*Alignez la barre du luminaire 2 à la rainure du luminaire 1.*



Pull latch to fasten fixtures together, tighten screws on aligning bar. If applicable, make connections as labeled.  
*Tirez le loquet pour rejoindre les deux luminaires. Serrez les vis sur la barre d'alignement. Connectez les fils comme indiqué, si applicable.*



## Read and follow these instructions before installing or maintaining this product

- This product is suitable for **DRY INDOOR LOCATIONS ONLY**
- Make sure this product is **NOT** on the same circuit as inductive loads, (e.g. fluorescent bulbs, discharge bulbs, ventilation fans, etc...)
- Allow air to flow freely around the fixture
- Do not switch on line voltage until all wiring is complete
- Incorrect wiring will result in irreparable damage to LED and power supply
- This product should only be installed by a licensed electrician

## Veillez lire et suivre ces instructions avant l'installation ou l'entretien de ce produit

- Ce produit convient pour une installation **DANS UN ENDROIT SEC SEULEMENT**
- Assurez vous que des charges inductives ne se retrouvent pas sur le même circuit que ce produit, (i.e. fluorescent, ampoules à décharge, ventilateurs, etc...)
- Permettre à l'air de circuler librement autour du luminaire
- Compléter les branchements avant de mettre sous tension
- Un branchement incorrect créerait des dommages irréparables à l'alimentation et au DEL
- Ce produit devrait être uniquement installé par un électricien qualifié



## Warranty

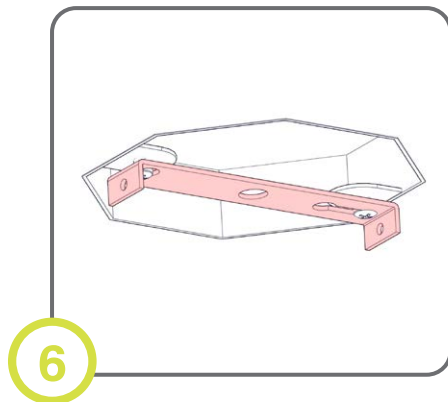
- This product must be installed in accordance with all applicable installation codes and ordinance
- Limited five (5) years warranty
- Warranty is void in the eventuality of unauthorized modifications and/or improper use

## Garantie

- Ce produit doit être installé conformément au code d'installation et autres normes applicables
- Garantie limitée de cinq (5) ans
- La garantie est non valide advenant une modification non autorisée ou un usage non approprié

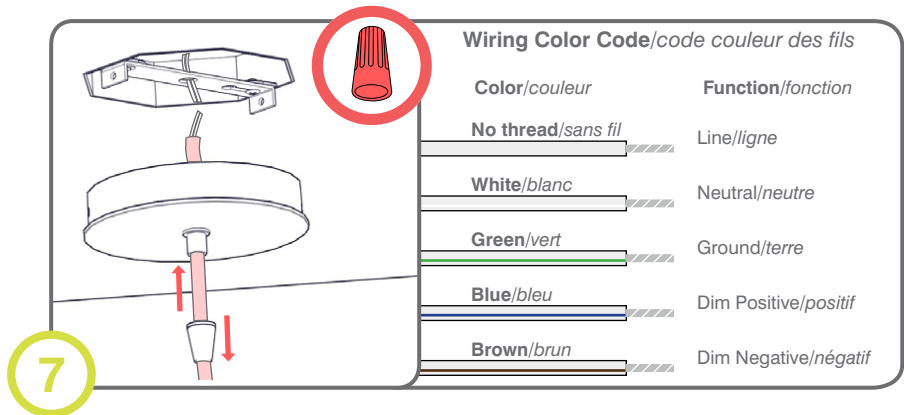
# VESTA 1

## Installation / Installation



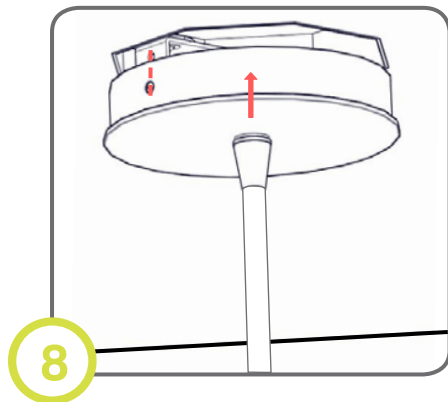
6

Mount crossbar to junction box.  
*Fixez la traverse à la boîte de jonction.*



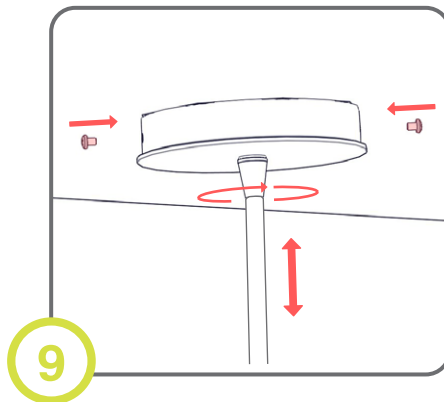
7

Pass feed wire through cap then cord grip, make connections.  
*Passez le fil d'alimentation par le capuchon et le serre-fil, reliez au secteur.*



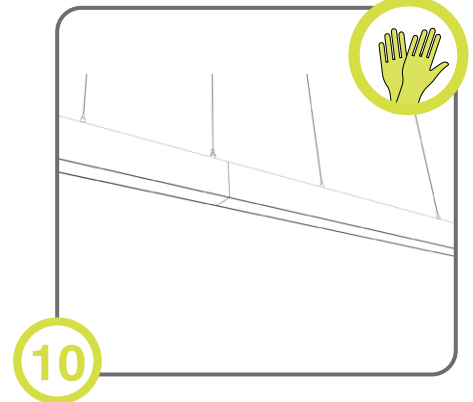
8

Line up canopy with crossbar's screw holes, slide onto ceiling.  
*Serrez le fil en place en vissant le capuchon, alignez le plafonnier avec la traverse.*



9

Secure canopy with two screws provided. Make adjustments to cable length, tighten cord grip cap. Repeat steps 6 through 9 for each feed point.  
*Fixez le plafonnier en place à l'aide des 2 vis fournies. Ajustez la longueur du fil d'alimentation, serrez le capuchon. Répétez les étapes 6 à 9 pour chaque point d'alimentation.*



10

Repeat steps 2A to 2C in reverse to reinstall reflectors and lenses. Clean top and bottom of lens and reinstall. Adjust aircraft cable until fixture is level. Tighten nut to secure and cut excess aircraft cable.  
*Répétez les étapes 2A à 2C en sens inverse pour réinstaller les réflecteurs et les lentilles. Nettoyez le haut et le bas de lentille et réinstallez-le. Réglez le câble pour niveler le luminaire. Serrez l'écrou pour le fixer. Coupez l'excès de câble.*



### Read and follow these instructions before installing or maintaining this product

- This product is suitable for **DRY INDOOR LOCATIONS ONLY**
- Make sure this product is **NOT** on the same circuit as inductive loads, (e.g. fluorescent bulbs, discharge bulbs, ventilation fans, etc...)
- Allow air to flow freely around the fixture
- Do not switch on line voltage until all wiring is complete
- Incorrect wiring will result in irreparable damage to LED and power supply
- This product should only be installed by a licensed electrician

### Veillez lire et suivre ces instructions avant l'installation ou l'entretien de ce produit

- Ce produit convient pour une installation **DANS UN ENDROIT SEC SEULEMENT**
- Assurer vous que des charges inductives ne se retrouvent pas sur le même circuit que ce produit, (i.e. fluorescent, ampoules à décharge, ventilateurs, etc...)
- Permettre à l'air de circuler librement autour du luminaire
- Compléter les branchements avant de mettre sous tension
- Un branchement incorrect créerait des dommages irréparables à l'alimentation et au DEL
- Ce produit devrait être uniquement installé par un électricien qualifié



### Warranty

- This product must be installed in accordance with all applicable installation codes and ordinance
- Limited five (5) years warranty
- Warranty is void in the eventuality of unauthorized modifications and/or improper use

### Garantie

- Ce produit doit être installé conformément au code d'installation et autres normes applicables
- Garantie limitée de cinq (5) ans
- La garantie est non valide advenant une modification non autorisée ou un usage non approprié

# VESTA 1

## Standard Vesta Lengths / Longueurs standard pour Vesta

