

# VESTA 2 TL

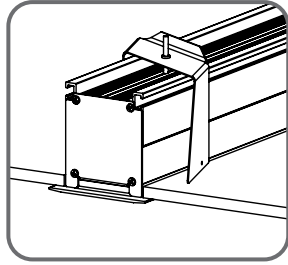
## Overview / Vue d'ensemble

Installation method shown in this document:

La méthode d'installation présentée dans ce document:

Drywall Bracket option

Installation à l'aide de supports

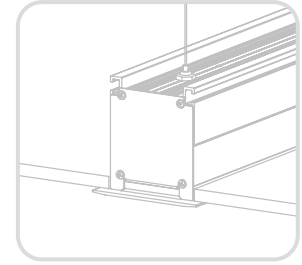


Alternate installation method available:

Méthode d'installation alternative disponible:

Airplane Cable hanging option

Installation à l'aide de câbles métalliques



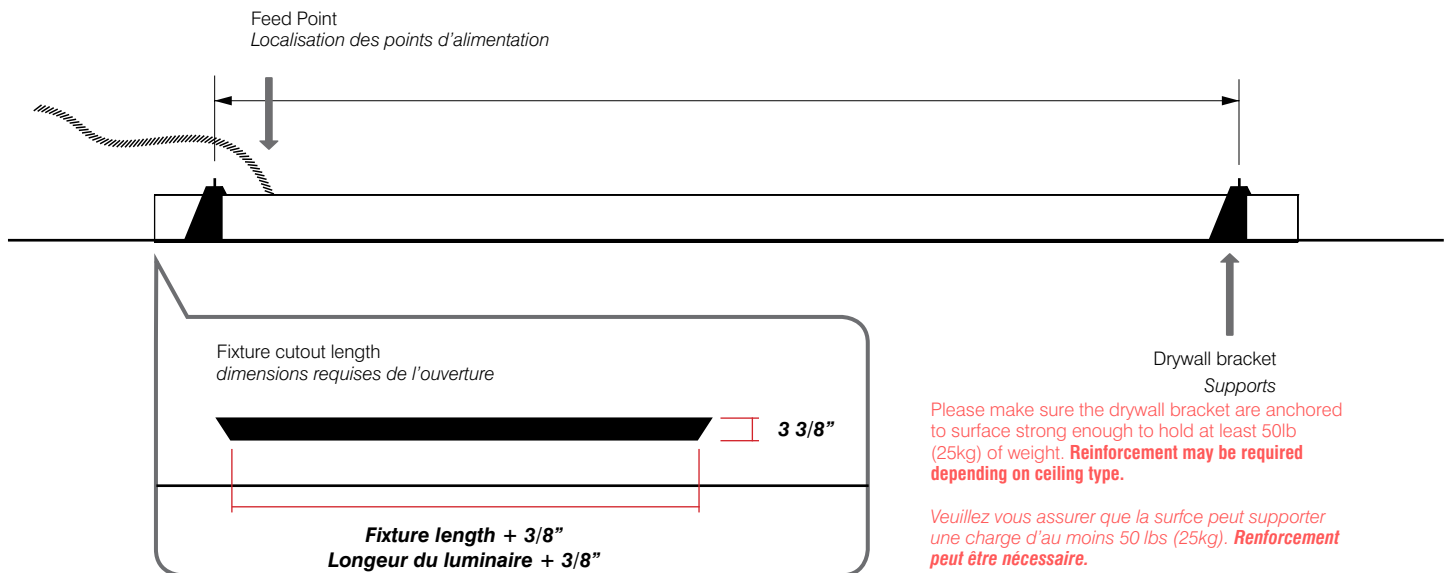
Refer to page 4 for length, mounting location and feed point details

Consultez la page 5 pour plus de détails sur la longueur du luminaire et les points de suspension



Step recommends wearing gloves

Le port de gants est suggéré pour ces étapes



### Read and follow these instructions before installing or maintaining this product

- This product is suitable for **DRY INDOOR LOCATIONS ONLY**
- Make sure this product is **NOT** on the same circuit as inductive loads, (e.g. fluorescent bulbs, discharge bulbs, ventilation fans, etc...)
- Allow air to flow freely around the fixture
- Do not switch on line voltage until all wiring is complete
- Incorrect wiring will result in irreparable damage to LED and power supply
- This product should only be installed by a licensed electrician

### Veillez lire et suivre ces instructions avant l'installation ou l'entretien de ce produit

- Ce produit convient pour une installation **DANS UN ENDROIT SEC SEULEMENT**
- Assurer vous que des charges inductives ne se retrouvent pas sur le même circuit que ce produit, (i.e. fluorescent, ampoules à décharge, ventilateurs, etc...)
- Permettre à l'air de circuler librement autour du luminaire
- Compléter les branchements avant de mettre sous tension
- Un branchement incorrect créerait des dommages irréparables à l'alimentation et au DEL
- Ce produit devrait être uniquement installé par un électricien qualifié



### Warranty

- This product must be installed in accordance with all applicable installation codes and ordinance
- Limited five (5) years warranty
- Warranty is void in the eventuality of unauthorized modifications and/or improper use

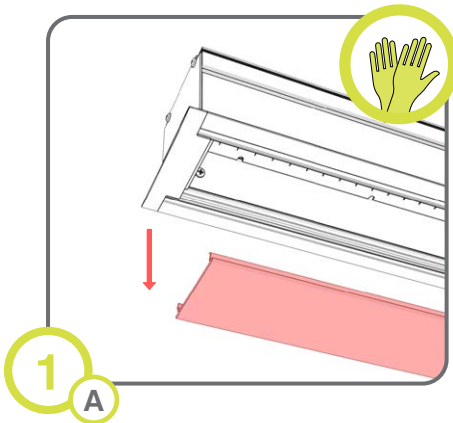
### Garantie

- Ce produit doit être installé conformément au code d'installation et autres normes applicables
- Garantie limitée de cinq (5) ans
- La garantie est non valide advenant une modification non autorisée ou un usage non approprié

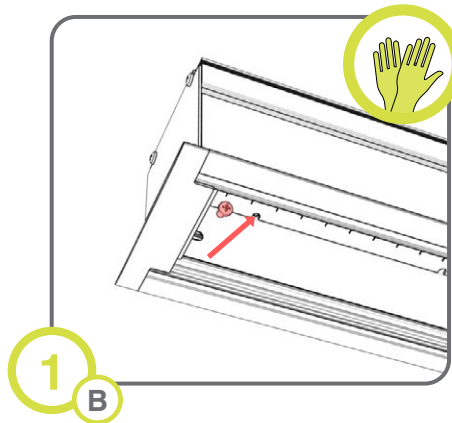
# VESTA 2 TL

 **senso**  
by luminii

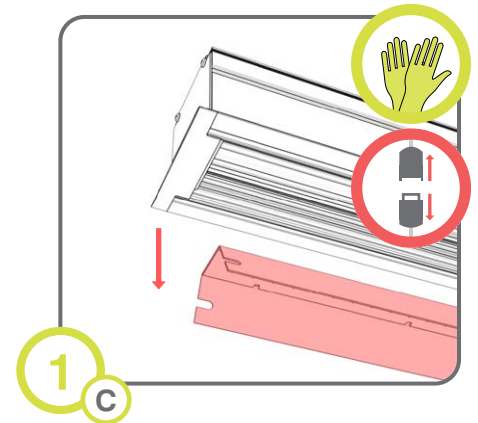
## Installation / Installation



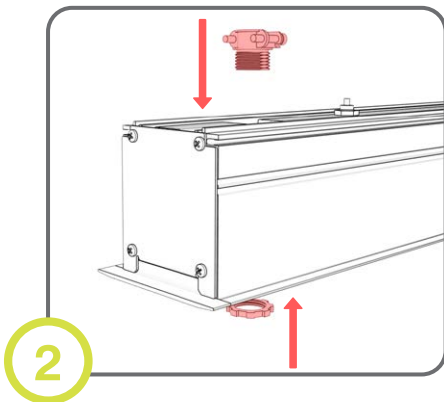
1 **A**  
Carefully detach lens from fixture.  
*Détachez la lentille du luminaire.*



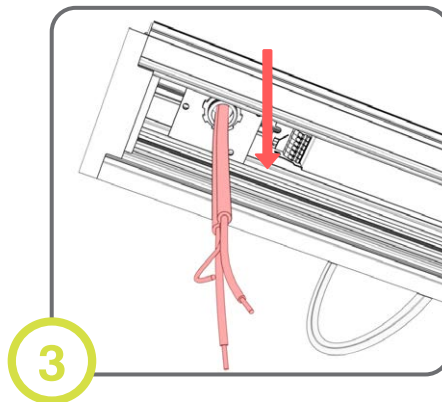
1 **B**  
Unscrew and remove reflector screws.  
*Dévissez et retirez les vis du réflecteur.*



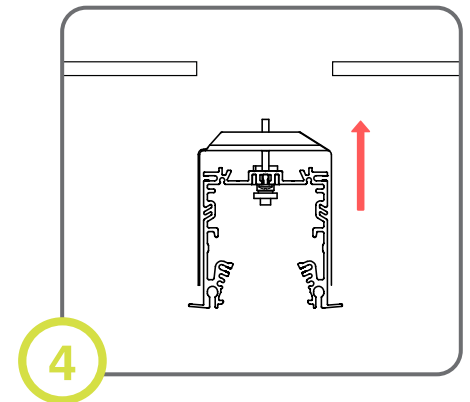
1 **C**  
Separate reflector from fixture and disconnect.  
*Séparez le réflecteur du luminaire et déconnectez-le.*



2  
Install provided strain relief into provided 7/8" hole.  
*Installez le connecteur dans le trou de 7/8".*



3  
Feed wire through strain relief.  
*Passez le fil d'alimentation par le connecteur.*



4  
Slide fixture into ceiling.  
*Insérez le luminaire dans le plafond.*



### Read and follow these instructions before installing or maintaining this product

- This product is suitable for **DRY INDOOR LOCATIONS ONLY**
- Make sure this product is **NOT** on the same circuit as inductive loads, (e.g. fluorescent bulbs, discharge bulbs, ventilation fans, etc...)
- Allow air to flow freely around the fixture
- Do not switch on line voltage until all wiring is complete
- Incorrect wiring will result in irreparable damage to LED and power supply
- This product should only be installed by a licensed electrician

### Veillez lire et suivre ces instructions avant l'installation ou l'entretien de ce produit

- Ce produit convient pour une installation **DANS UN ENDROIT SEC SEULEMENT**
- Assurer vous que des charges inductives ne se retrouvent pas sur le même circuit que ce produit, (i.e. fluorescent, ampoules à décharge, ventilateurs, etc...)
- Permettre à l'air de circuler librement autour du luminaire
- Compléter les branchements avant de mettre sous tension
- Un branchement incorrect créerait des dommages irréparables à l'alimentation et au DEL
- Ce produit devrait être uniquement installé par un électricien qualifié



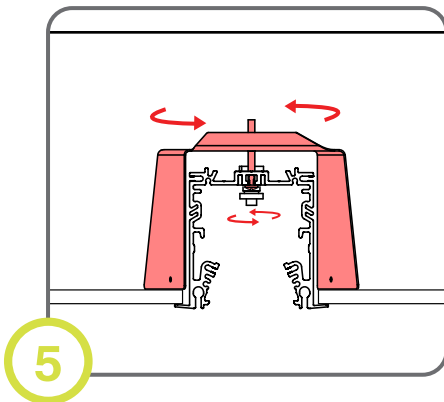
### Warranty

- This product must be installed in accordance with all applicable installation codes and ordinance
- Limited five (5) years warranty
- Warranty is void in the eventuality of unauthorized modifications and/or improper use

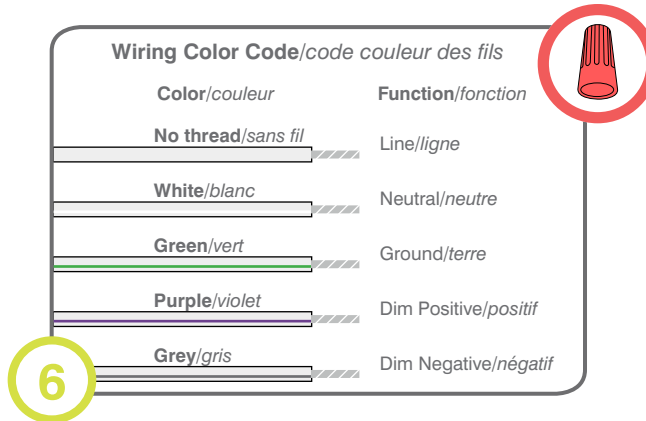
### Garantie

- Ce produit doit être installé conformément au code d'installation et autres normes applicables
- Garantie limitée de cinq (5) ans
- La garantie est non valide advenant une modification non autorisée ou un usage non approprié

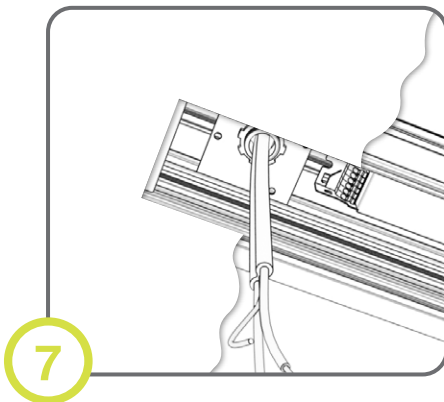
## Installation / Installation



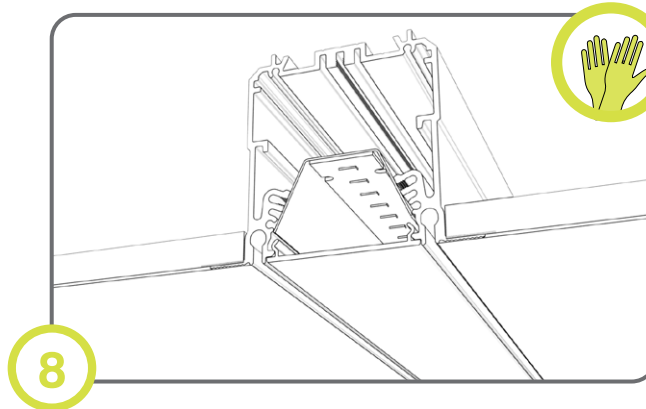
Turn screw to rotate bracket and secure to ceiling.  
*Tournez la vis dans le sens horaire (pour chaque support) jusqu'à ce que le luminaire soit solidement fixé au plafond.*



Make electrical connections.  
*Connectez les fils électriques.*



Mud over area between fixture and ceiling.  
Wipe any excess inside fixture.  
*Plastrez la surface apparente du luminaire, en prenant soin de garder la surface intérieure propre et intacte.*



Repeat steps **1A** to **1C** in reverse to reinstall reflectors, clean top and bottom of lens and reinstall.  
*Cachez le câble. Répétez l'étape **1A** à **1C** pour réinstaller le réflecteur et la lentille.*



### Read and follow these instructions before installing or maintaining this product

- This product is suitable for **DRY INDOOR LOCATIONS ONLY**
- Make sure this product is **NOT** on the same circuit as inductive loads, (e.g. fluorescent bulbs, discharge bulbs, ventilation fans, etc...)
- Allow air to flow freely around the fixture
- Do not switch on line voltage until all wiring is complete
- Incorrect wiring will result in irreparable damage to LED and power supply
- This product should only be installed by a licensed electrician

### Veillez lire et suivre ces instructions avant l'installation ou l'entretien de ce produit

- Ce produit convient pour une installation **DANS UN ENDROIT SEC SEULEMENT**
- Assurez-vous que des charges inductives ne se retrouvent pas sur le même circuit que ce produit, (i.e. fluorescent, ampoules à décharge, ventilateurs, etc...)
- Permettre à l'air de circuler librement autour du luminaire
- Compléter les branchements avant de mettre sous tension
- Un branchement incorrect créerait des dommages irréparables à l'alimentation et au DEL
- Ce produit devrait être uniquement installé par un électricien qualifié



### Warranty

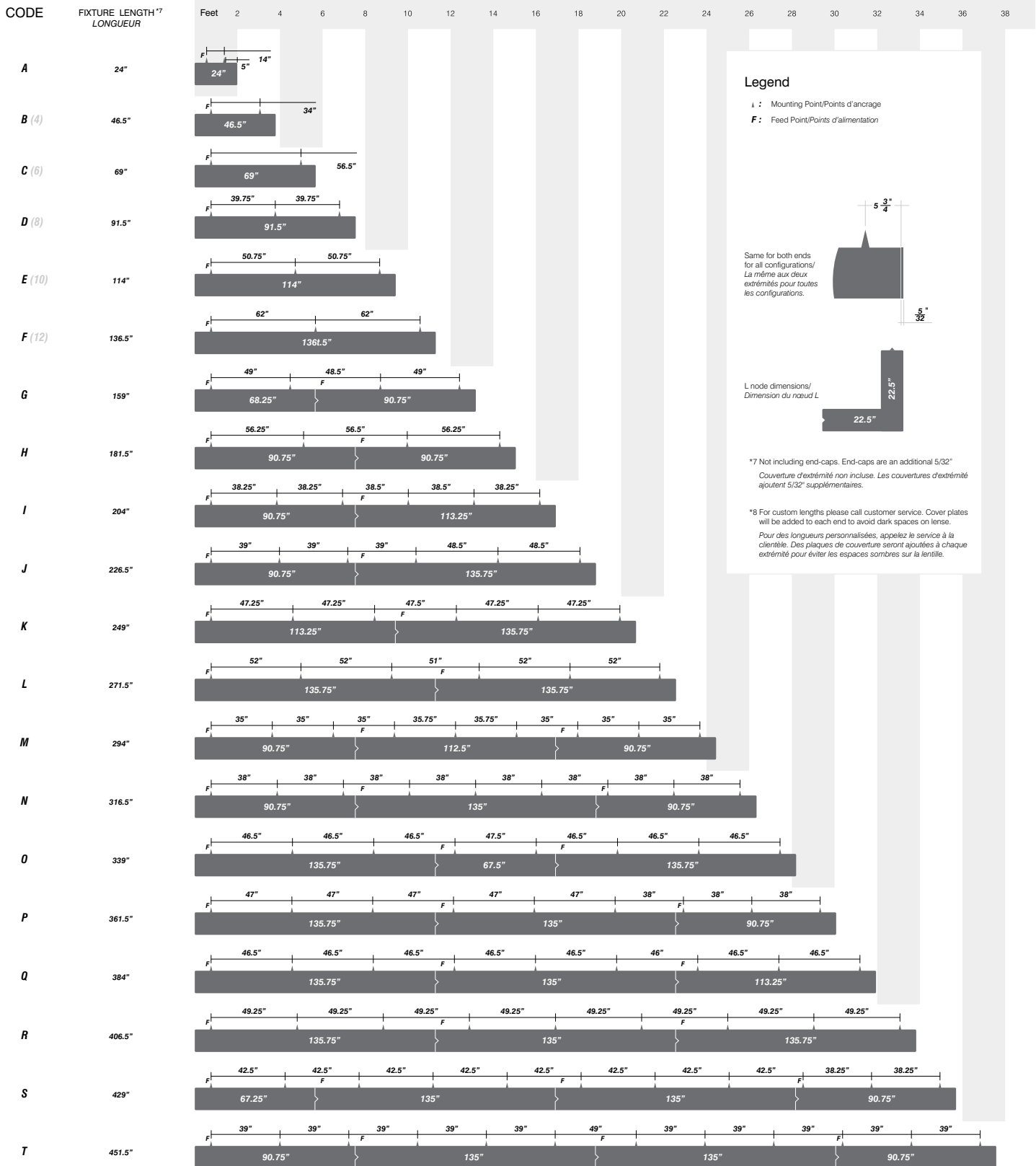
- This product must be installed in accordance with all applicable installation codes and ordinance
- Limited five (5) years warranty
- Warranty is void in the eventuality of unauthorized modifications and/or improper use

### Garantie

- Ce produit doit être installé conformément au code d'installation et autres normes applicables
- Garantie limitée de cinq (5) ans
- La garantie est non valide advenant une modification non autorisée ou un usage non approprié

# VESTA 2 TL

## Standard Vesta Lengths / Longueurs standard pour Vesta.



### Legend

**L** : Mounting Point/Points d'ancrage  
**F** : Feed Point/Points d'alimentation

Same for both ends for all configurations/  
La même aux deux extrémités pour toutes les configurations.

L node dimensions/  
Dimension du nœud L

\*7 Not including end-caps. End-caps are an additional 5/32"  
Couverture d'extrémité non incluse. Les couvertures d'extrémité ajoutent 5/32" supplémentaires.

\*8 For custom lengths please call customer service. Cover plates will be added to each end to avoid dark spaces on lens.  
Pour des longueurs personnalisées, appelez le service à la clientèle. Des plaques de couverture seront ajoutées à chaque extrémité pour éviter les espaces sombres sur la lentille.